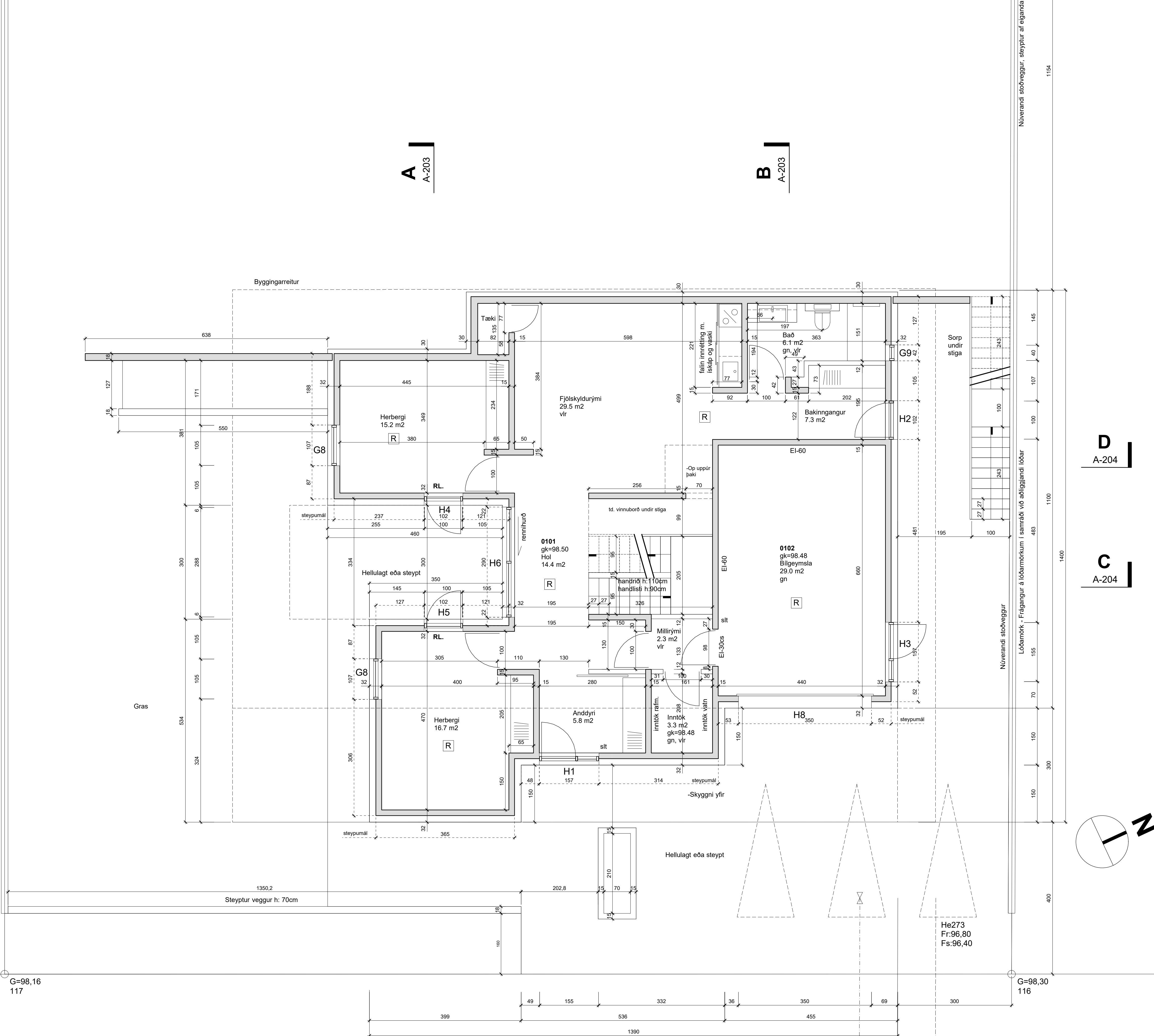


Lóðamörk - Frágangur á lóðarmörkum í samráði við aðliggjandi lóðar



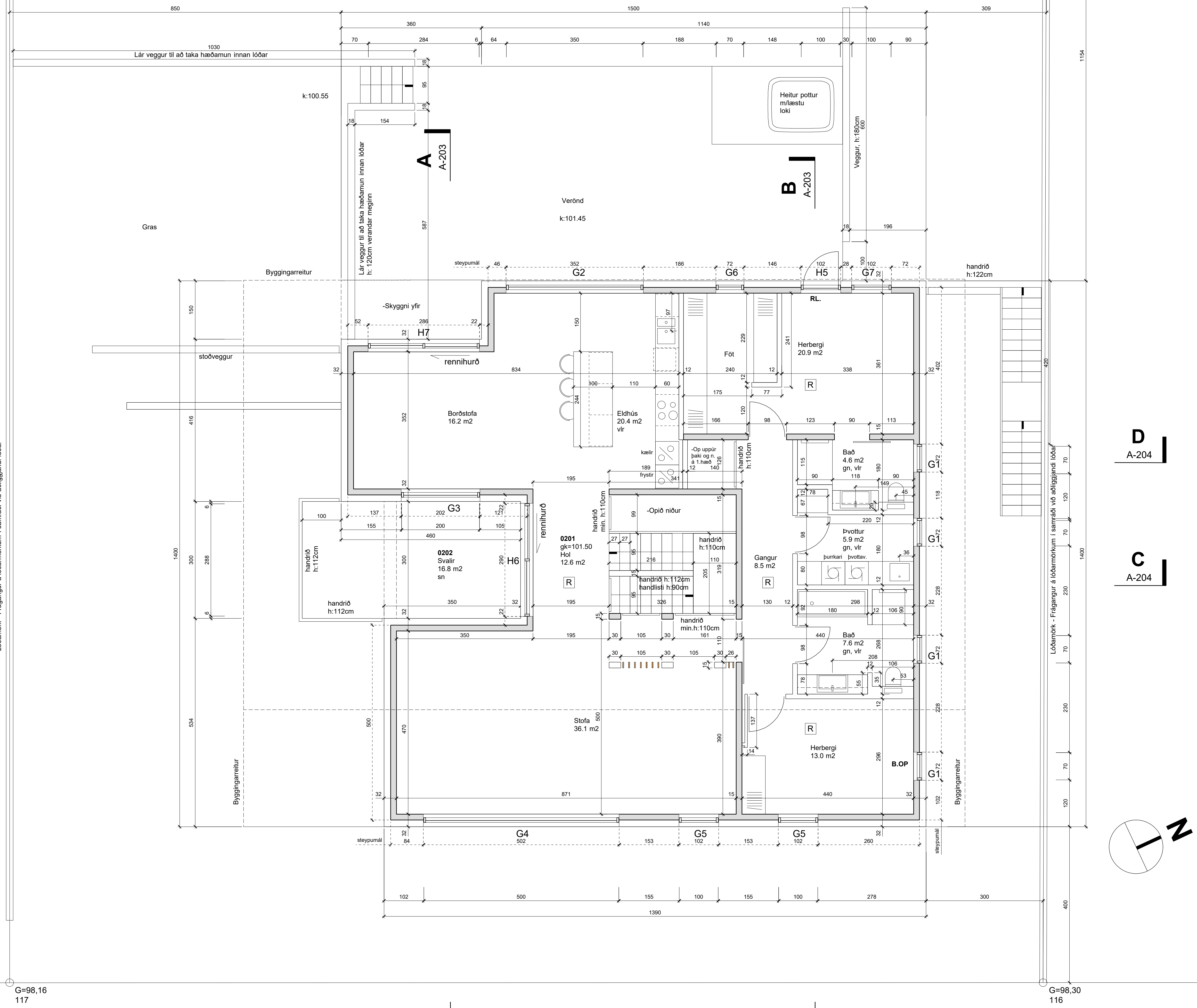
- ATH:**
- ÁÐUR EN SMÍÐI GLUGGA OG HURÐA HEFST SKAL SANNREYNA MÁLSETNINGAR Á BYGGINGARSTAD. MÁLSETNINGAR ERU Í CM.
 - VIÐ SMÍÐI GLUGGA OG EFNISVAL SKAL FARA EFTIR ISLENSKUM STÖÐLUM.
 - MÆLIÐ EKKI AF TEIKNINGUM.
 - MISRÆMI Í TEIKNINGUM TILKYNNIST HÖNNUÐI STRAX.
 - ÖLL MÁL TAKIST Á STAÐNUM FYRIR SMÍÐI.

- Skýringar:**
- SLT = Slökkvitæki
 - R = Reykskýrnari
 - B.OP = Björgunarop
 - RL = Rýmingarleið
 - GN = Gólfniðurfall
 - VL.R = Vélraen loftfræsing
 - OG = Öryggisglær
 - PN = Þakniðurfall
 - 0101 = Rýmsnúmer

- Brunatákn:**
- EI60 = Veggir

- ATH:
- ÁÐUR EN SMÍÐI GLUGGA OG HURÐA HEFST SKAL SANNREYNA MÁLSETNINGAR Á BYGGINGARSTAD. MÁLSETNINGAR ERU Í CM.
 - VIÐ SMÍÐI GLUGGA OG EFNISVAL SKAL FARA EFTIR ISLENSKUM STÖÐLUM.
 - MÆLIÐ EKKI AF TEIKNINGUM.
 - MISRÆMI Í TEIKNINGUM TILKYNNIST HÖNNUÐI STRAX.
 - ÖLL MÁL TAKIST Á STADNUM FYRIR SMÍÐI.

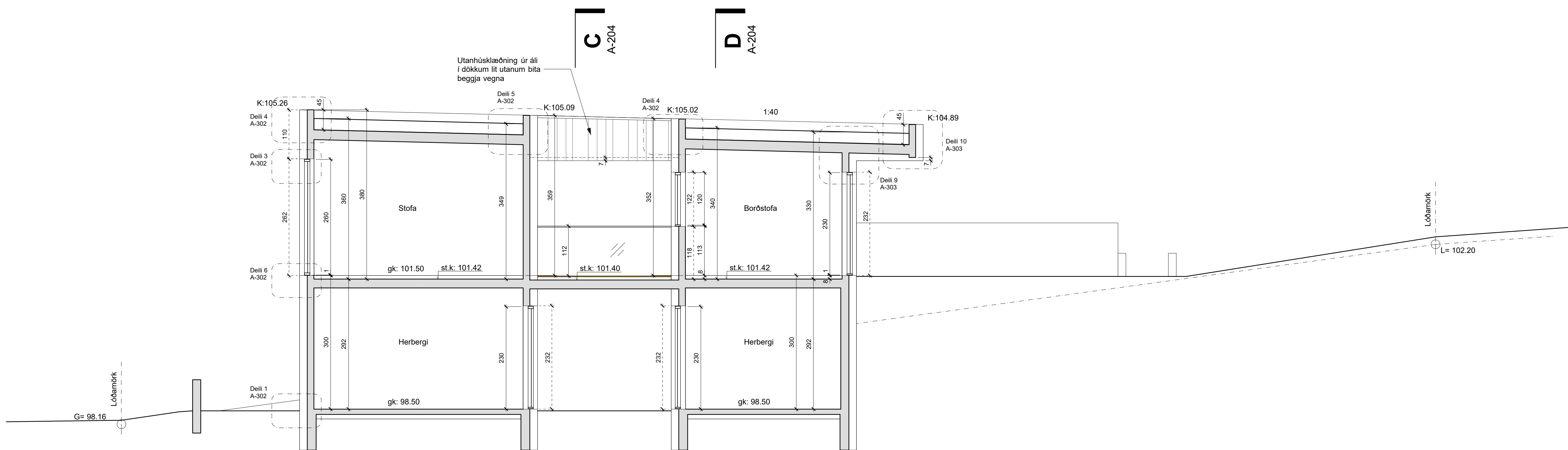
- Skýringar:
- SLT = Slökkvitæki
 - R = Reykskyrnari
 - B.OP = Björgunarop
 - RL = Rýmingarleið
 - GN = Gólfniðurfall
 - VL R = Vélraen loftþræsing
 - OG = Öryggisglær
 - PN = Þakniðurfall
 - 0101 = Rýmsnúmer
- Brunatákn:
- E160 = Veggir



Lóðamörk - Frágangur á lóðarmörkum í samráði við aðliggjandi lóðar

Lóðamörk - Frágangur á lóðarmörkum í samráði við aðliggjandi lóðar

Grunnmynd 2.hæð
1:50



Snið A

ATH:

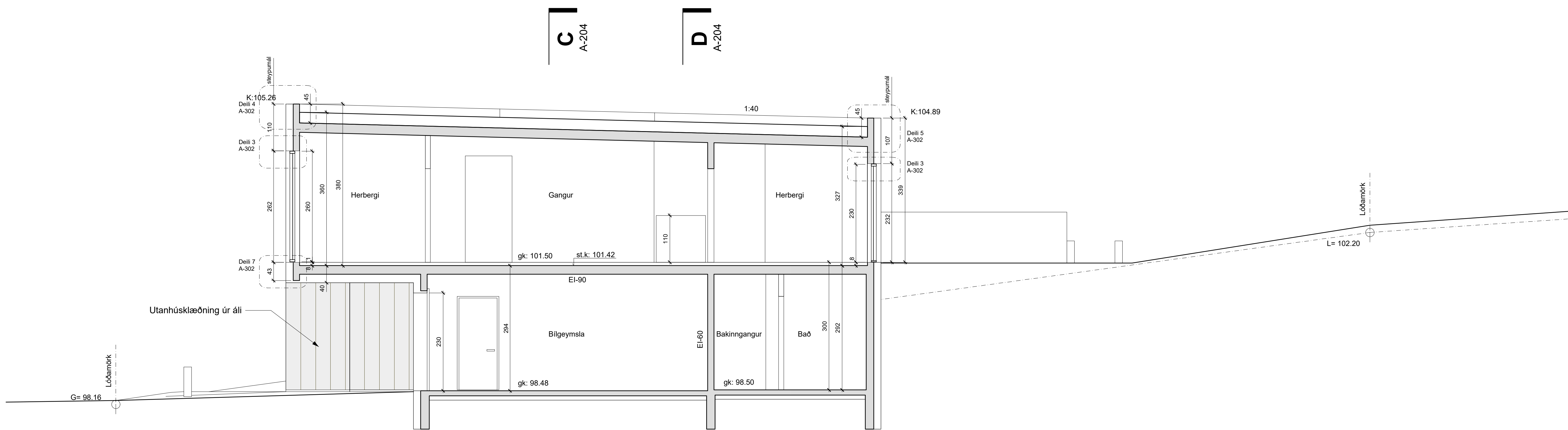
- ÁÐUR EN SMÍÐI GLUGGA OG HURÐA HEFST SKAL SANNREYNA MÁLSETNINGAR Á BYGGINGARSTAD. MÁLSETNINGAR ERU Í CM.
- VIÐ SMÍÐI GLUGGA OG EFNISVAL SKAL FARA EFTIR ÍSLENSKUM STÖÐLUM.
- MÆLIÐ EKKI AF TEIKNINGUM.
- MISRÆMI Í TEIKNINGUM TILKYNNIST HÖNNUÐI STRAX.
- ÖLL MÁL TAKIST Á STAÐNUM FYRIR SMÍÐI.

Skýringar:

SLT = Slökkvitæki
R = Reykskyrnari
B,OP = Björgunarpur
RL = Rýmingarleið
GN = Gólfniðurfall
VLR = Vélraen loftfræsing
OG = Öryggisglær
PN = Þakniðurfall
0101 = Rýmsnúmer

Brunatákn:

EI60 = Veggir



Snið B

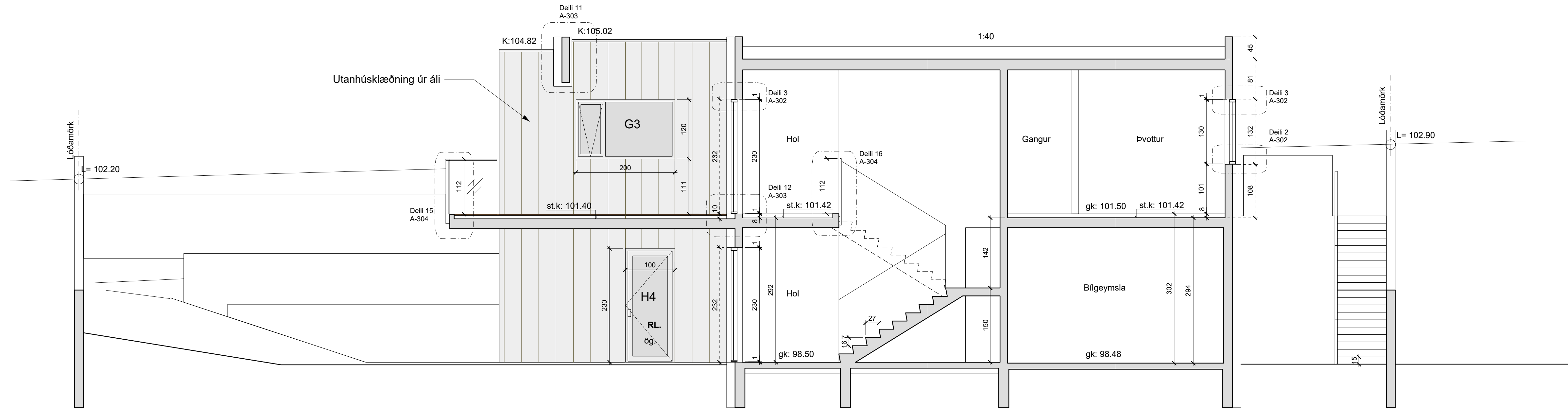
- ATH:
- ÁÐUR EN SMÍÐI GLUGGA OG HURÐA HEFST SKAL SANNREYNA MÁLSETNINGAR Á BYGGINGARSTAD.
 - MÁLSETNINGAR ERU Í CM.
 - VIÐ SMÍÐI GLUGGA OG EFNISVAL SKAL FARA EFTIR ÍSLENSKUM STÖÐLUM.
 - MÆLIÐ EKKI AF TEIKNINGUM.
 - MISRÆMI Í TEIKNINGUM TILKYNNIST HÖNNUÐI STRAX.
 - ÖLL MÁL TAKIST Á STAÐNUM FYRIR SMÍÐI.

Skýringar:

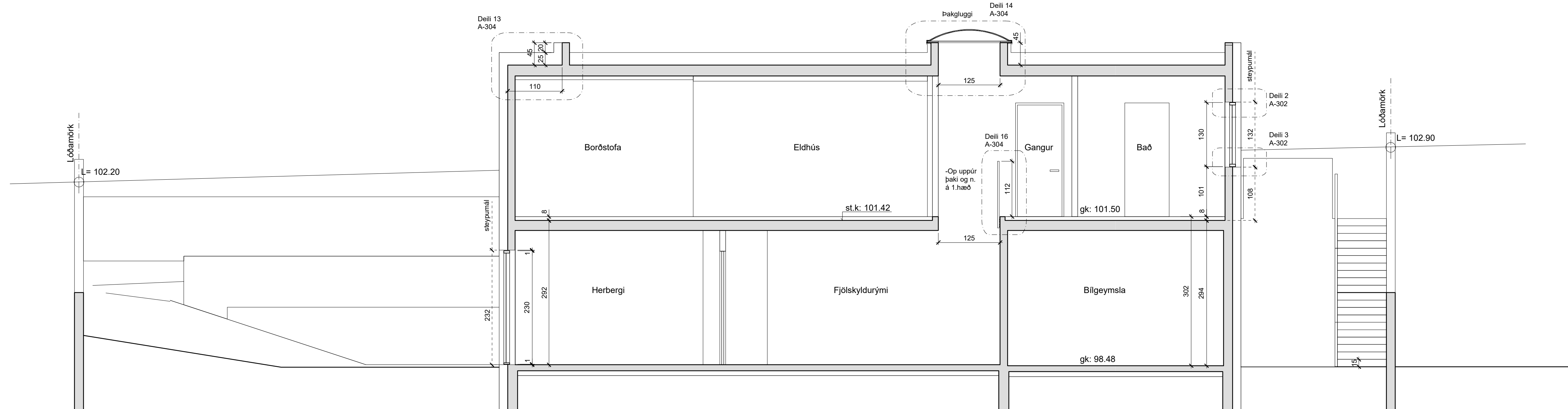
- SLT = Slökkvitæki
- R = Reykskyrnari
- B OP = Björgunarop
- RL = Rýmingarleið
- GN = Gólfniðurfall
- VL R = Vélraen loftfræsing
- OG = Öryggisglær
- PN = Þakniðurfall
- 0101 = Rýmsnúmer

Brunatákn:

- EI60 = Veggir



Snið C



Snið D

ATH:

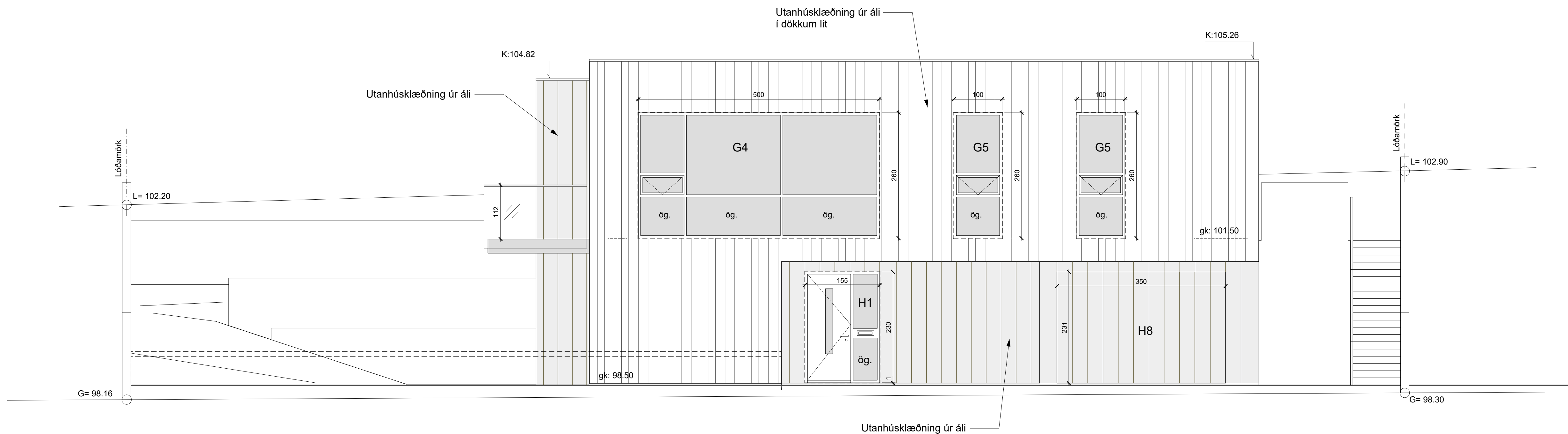
- ÁÐUR EN SMÍÐI GLUGGA OG HURÐA HEFST SKAL SANNREYNA MÁLSETNINGAR Á BYGGINGARSTAD.
- MÁLSETNINGAR ERU Í CM.
- VIÐ SMÍÐI GLUGGA OG EFNISVAL SKAL FARA EFTIR ISLENSKUM STÖÐLUM.
- MÆLIÐ EKKI AF TEIKNINGUM.
- MISRÆMI Í TEIKNINGUM TILKYNNIST HÖNNUÐI STRAX.
- ÖLL MÁL TAKIST Á STAÐNUM FYRIR SMÍÐI.

Skýringar:

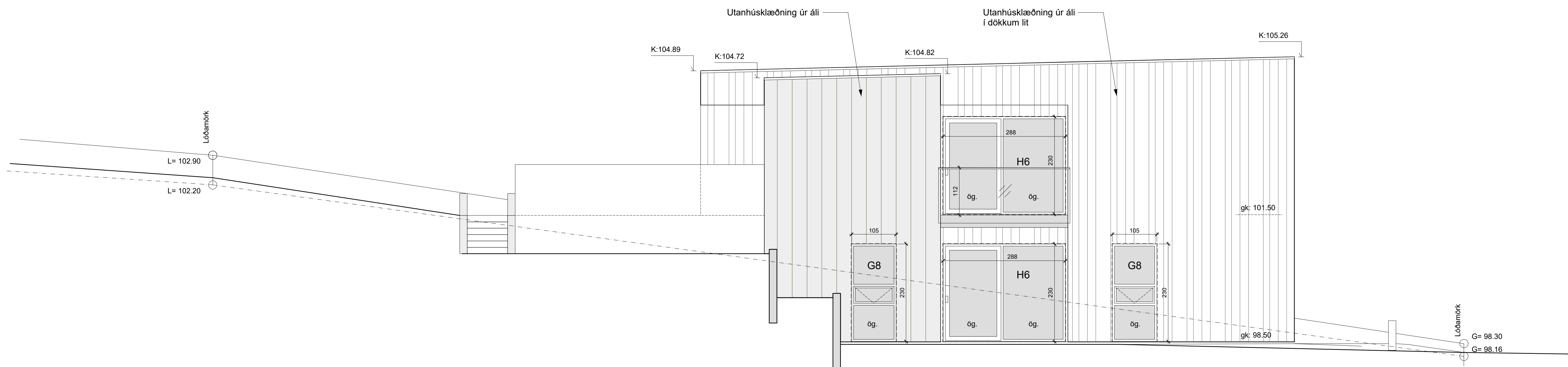
- SLT = Slökkvitæki
- R = Reykskyrnari
- B OP = Björgunarop
- RL = Rýmingarleið
- GN = Gólfniðurfali
- VL R = Vélraen loftþræsing
- OG = Öryggisglær
- PN = Þakniðurfalli
- 0101 = Rýmsnúmer

Brunatákn:

- EI60 = Veggir



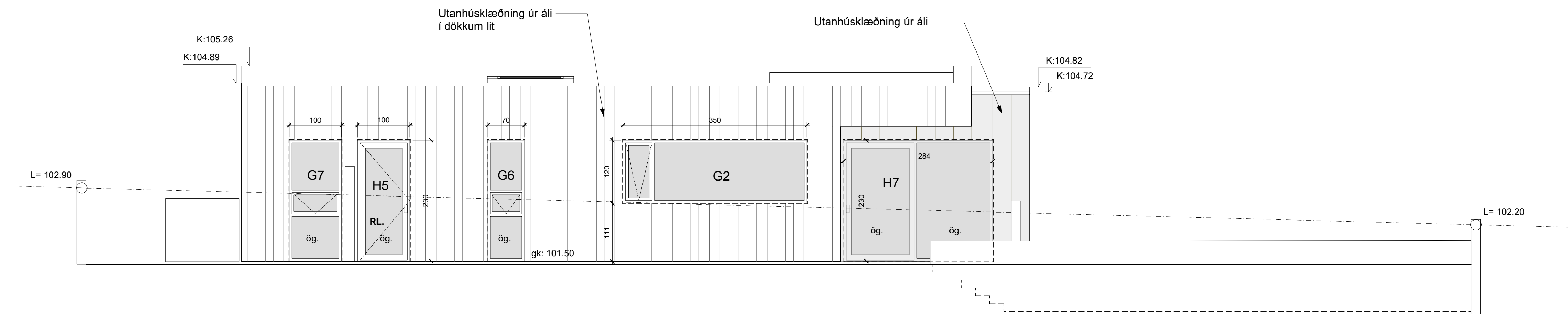
Útlit, austur



Útlit, suður

ATH:

- ÁÐUR EN SMÍÐI GLUGGA OG HURÐA HEFST SKAL SANNREYNA MÁLSETNINGAR Á BYGGINGARSTAD. MÁLSETNINGAR ERU Í CM.
- VIÐ SMÍÐI GLUGGA OG EFNISVAL SKAL FARA EFTIR ÍSLENSKUM STÖÐLUM.
- MÆLIÐ EKKI AF TEIKNINGUM.
- MISRÆMI Í TEIKNINGUM TILKYNNIST HÖNNUÐI STRAX.
- ÖLL MÁL TAKIST Á STAÐNUM FYRIR SMÍÐI.



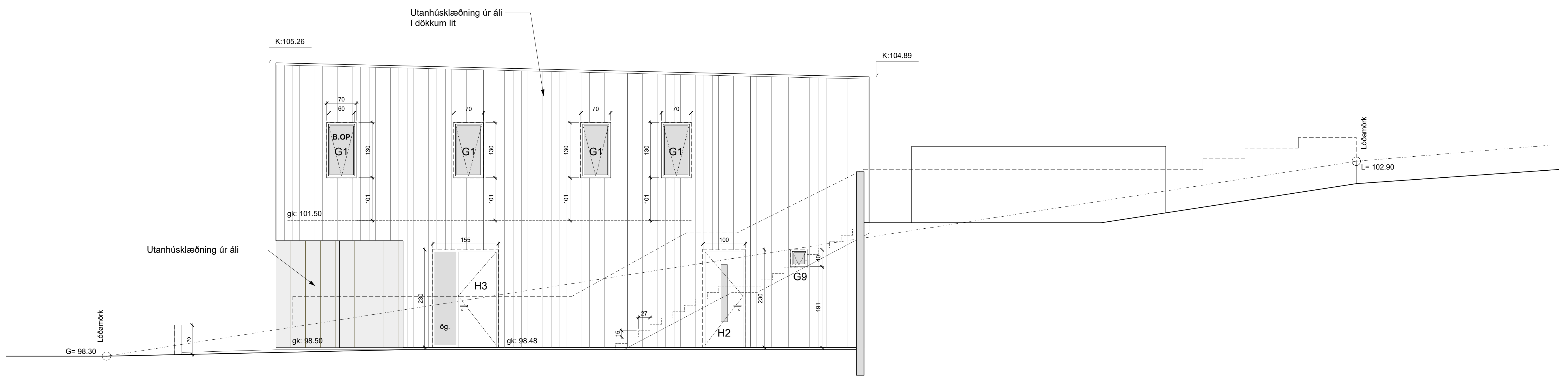
Útlit, vestur

Skýringar:

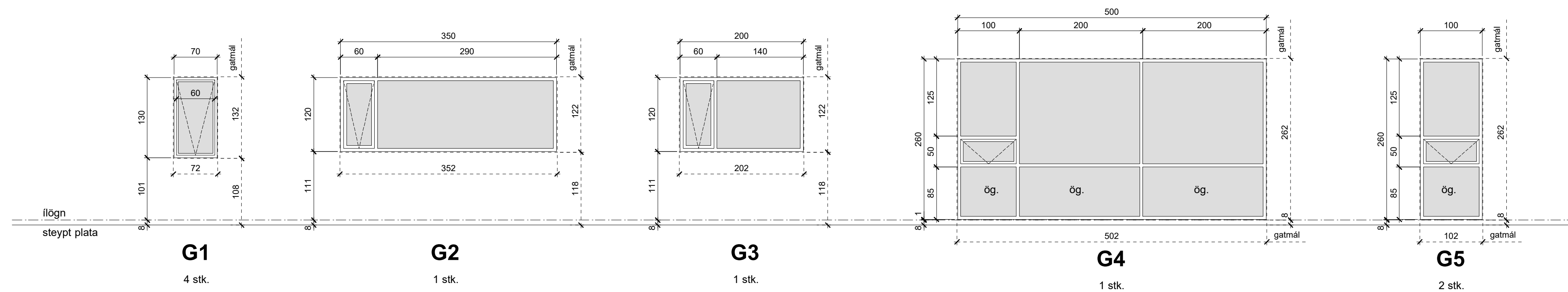
- SLT = Slökkvitæki
- R = Reykskyrnari
- B.OP = Björgunarrop
- RL = Rýmingarleið
- GN = Gólfniðurfall
- VL.R = Vélraen loftfræsing
- ÖG = Öryggisglög
- ÞN = Þakniðurfall
- 0101 = Rýmsnúmer

Brunatákn:

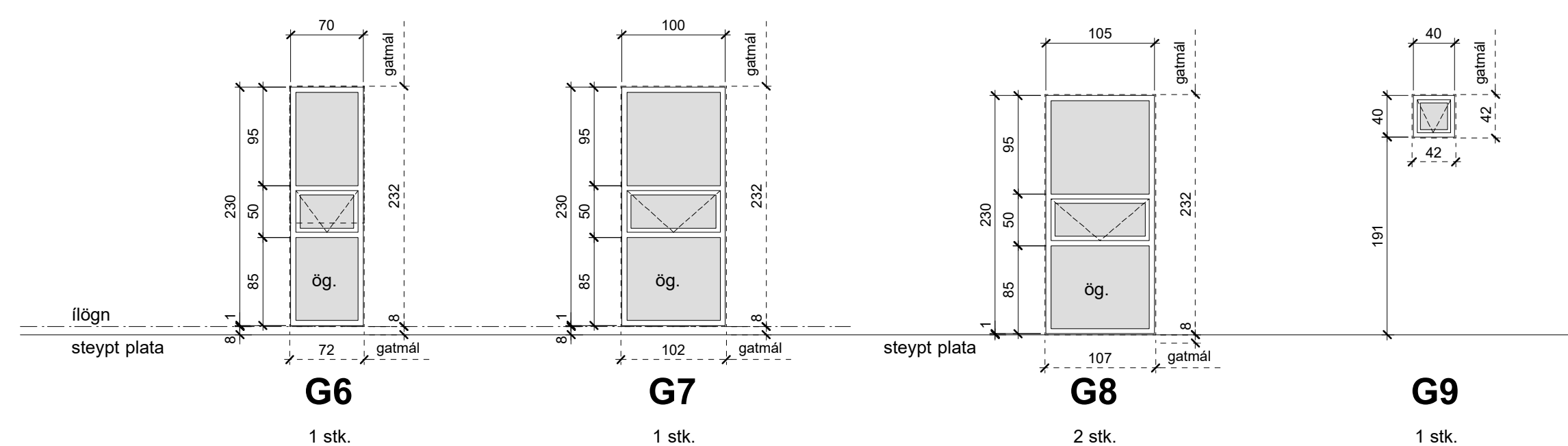
- E160 = Veggir



Útlit, norður



- ATH:**
- ÁÐUR EN SMÍÐI GLUGGA OG HURÐA HEFST SKAL SANNREYNA MÁLSETNINGAR Á BYGGINGARSTAD.
 - MÁLSETNINGAR ERU Í CM.
 - VIÐ SMÍÐI GLUGGA OG EFNISVAL SKAL FARA EFTIR ISLENSKUM STÖÐLUM.
 - MÆLIÐ EKKI AF TEIKNINGUM.
 - MISRÆMI Í TEIKNINGUM TILKYNNIST HÖNNUÐI STRAX.
 - ÖLL MÁL TAKIST Á STAÐNUM FYRIR SMÍÐI.



SKÝRINGAR:

UPPGEFIN MÁL ERU SMÍÐAMÁL GLUGGA; SAMRÆMIST VIÐ FRÁGANG FRAMLEIÐANDA.

STEYPT GAT ER 10mm STÆRRA Á HVERN KANT.

GLUGGAR OG HURÐAR ERU SETTIR Í EFTIRÁ.

ALLUR FRÁGANGUR SAMKVÆMT FYRIRSÖGN FRAMLEIÐANDA.

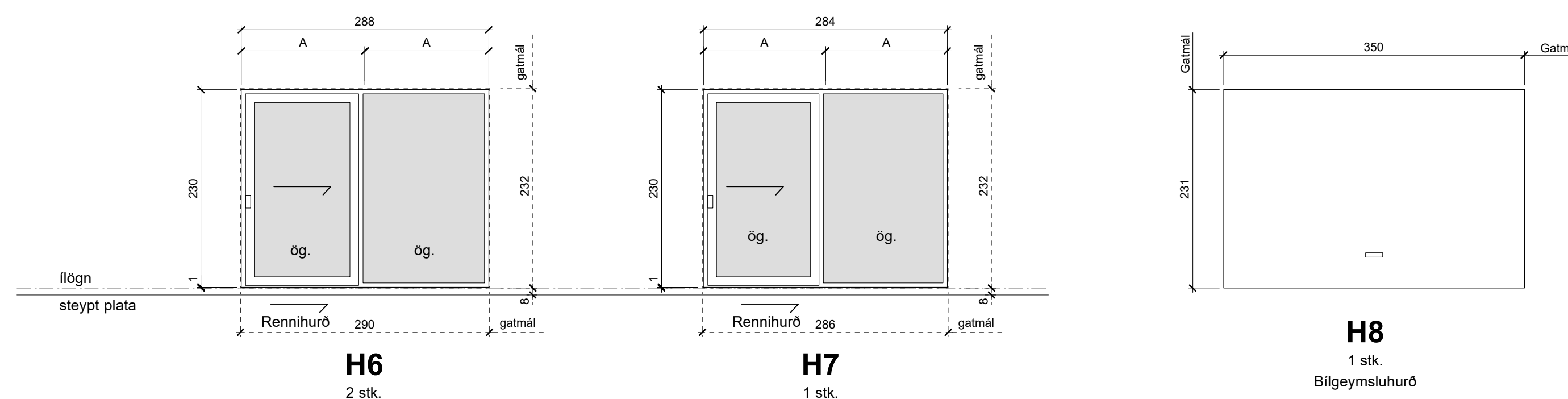
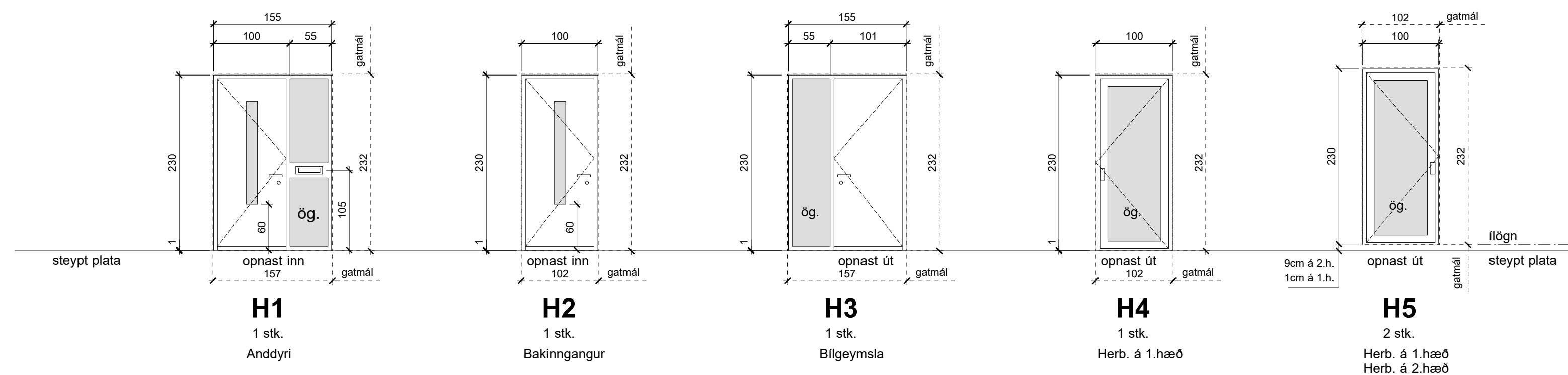
GLUGGAR ERU SAMSETTIR ÁL- OG TIMBURGLUGGAR.

PÓSTASTÆRÐ REIKNAST ÚT FRÁ GLUGGASTÆRÐ OG VINDÁLAGI; ÚTFÆRIST FREKAR AF FRAMLEIÐANDA.

GLER SKAL VERA A.M.K. K-GLER. EN MÆLST ER TIL ÞESS AD NOTA TOP-N+GLER MEÐ U-GILDI 1.1. 16MM LOFTBILI TIL AD FÁ BETRI EINANGRUN Í GLERI.

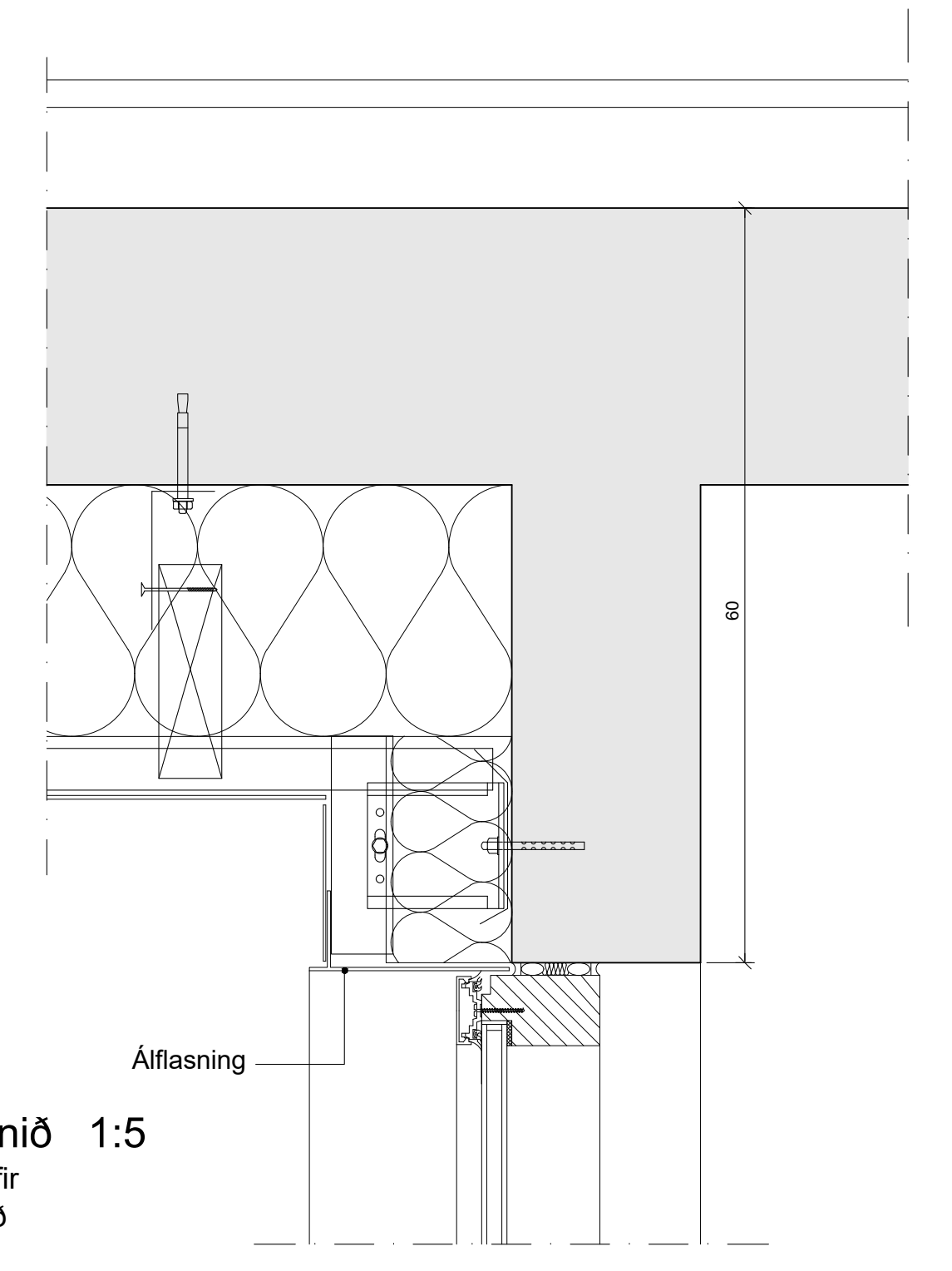
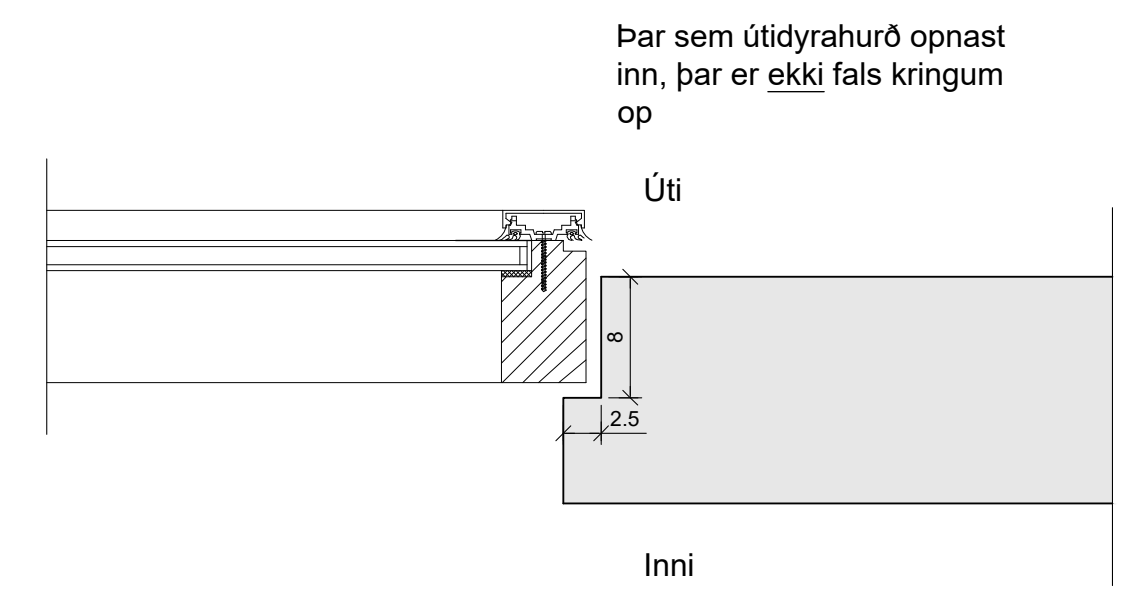
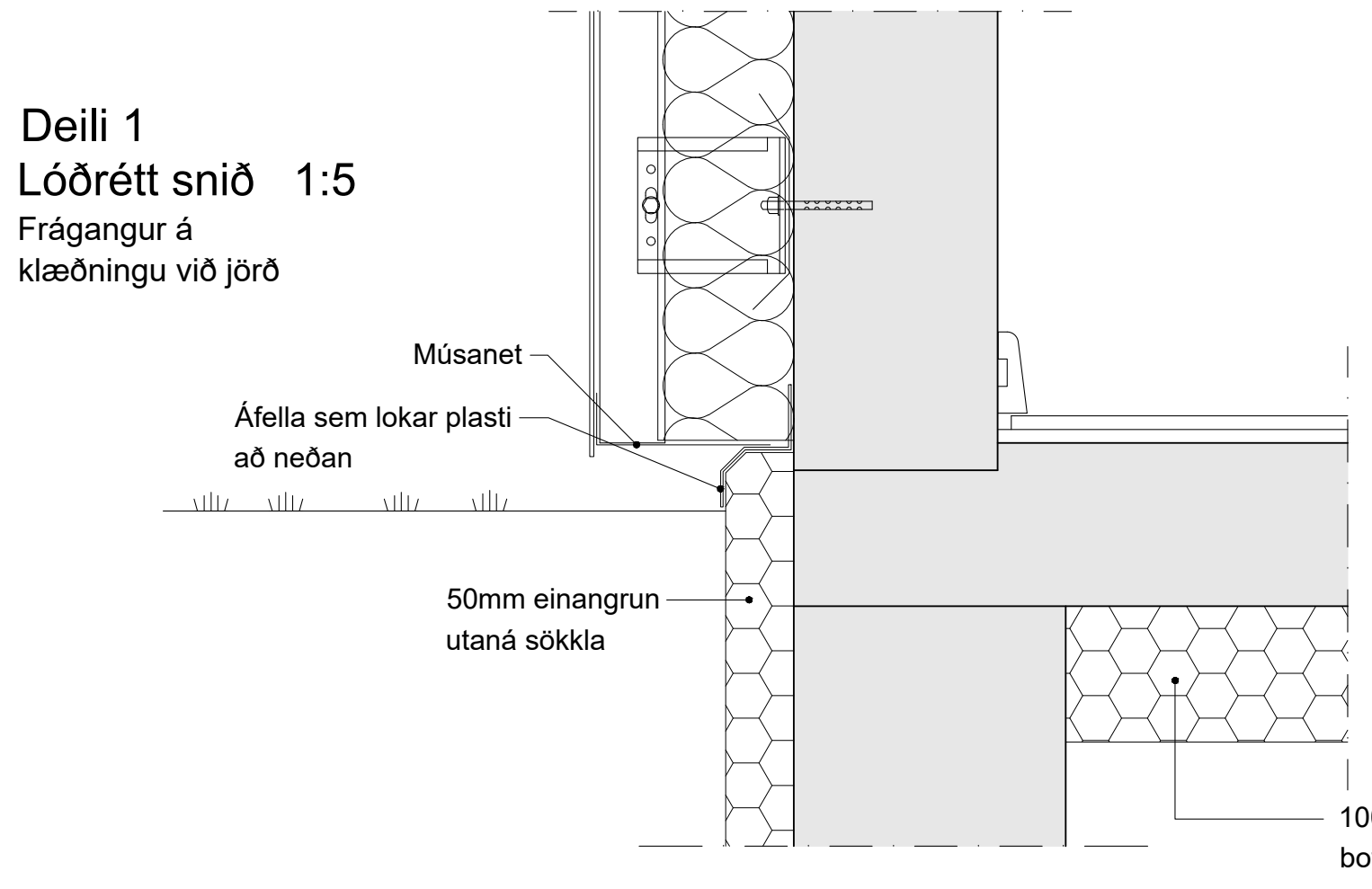
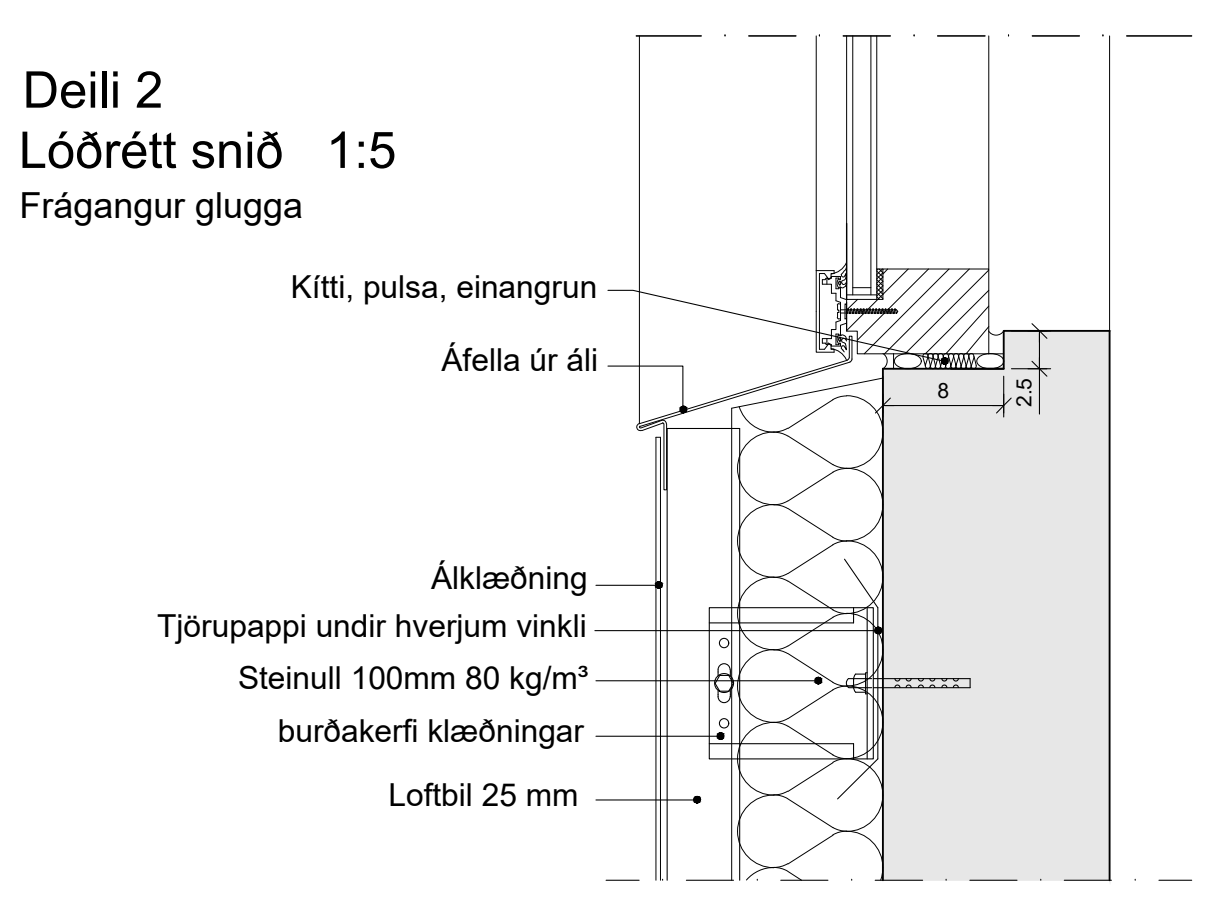
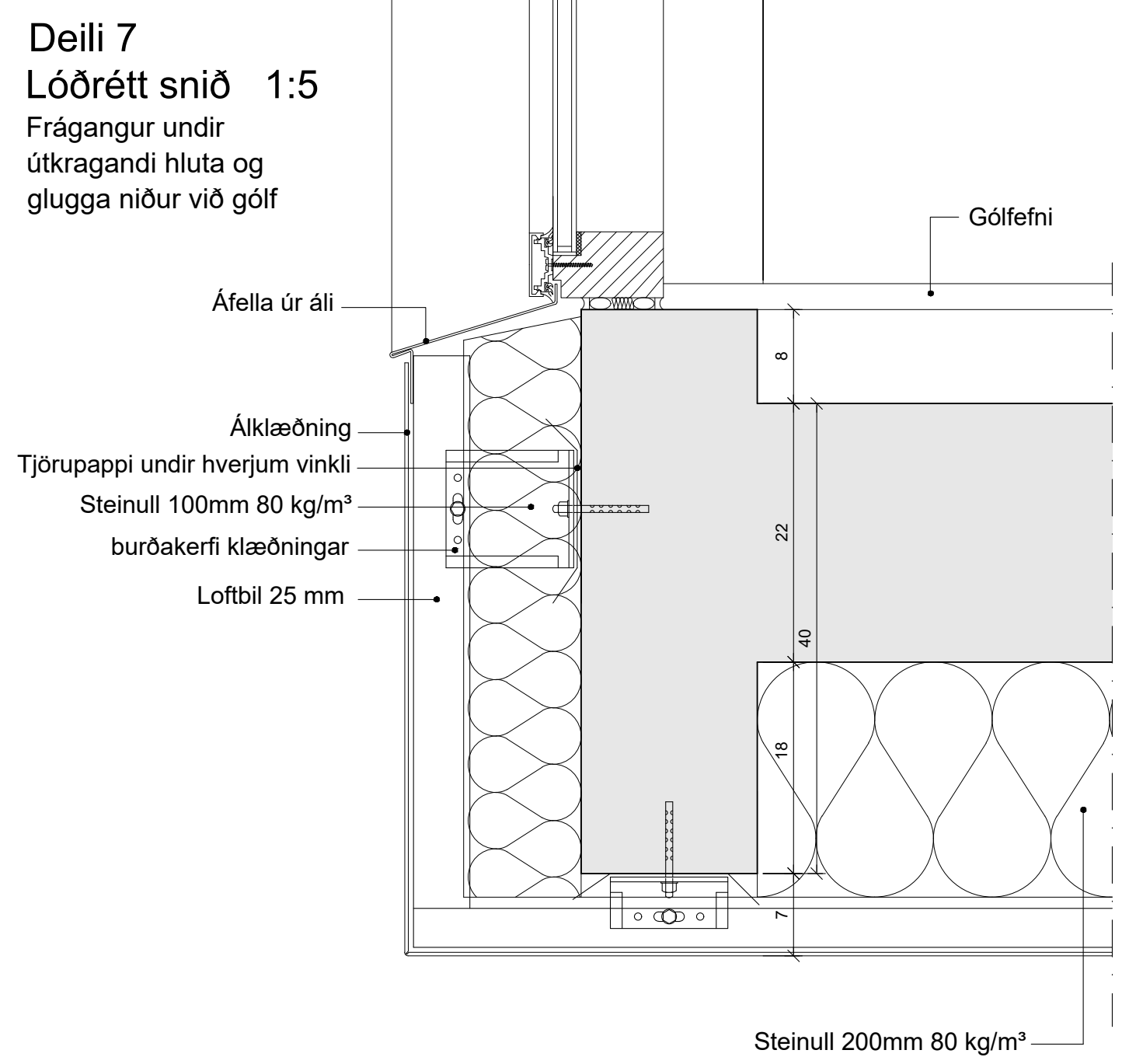
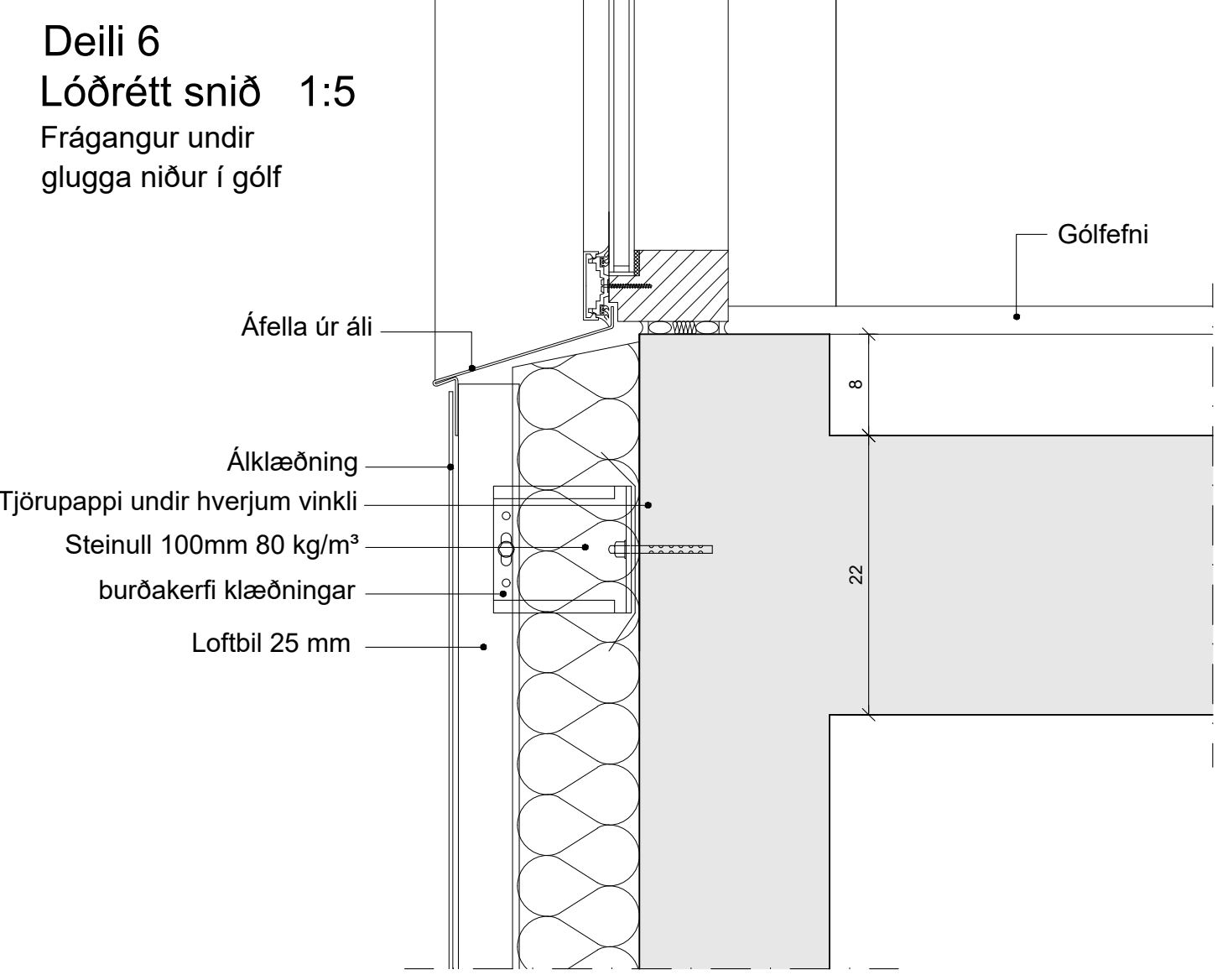
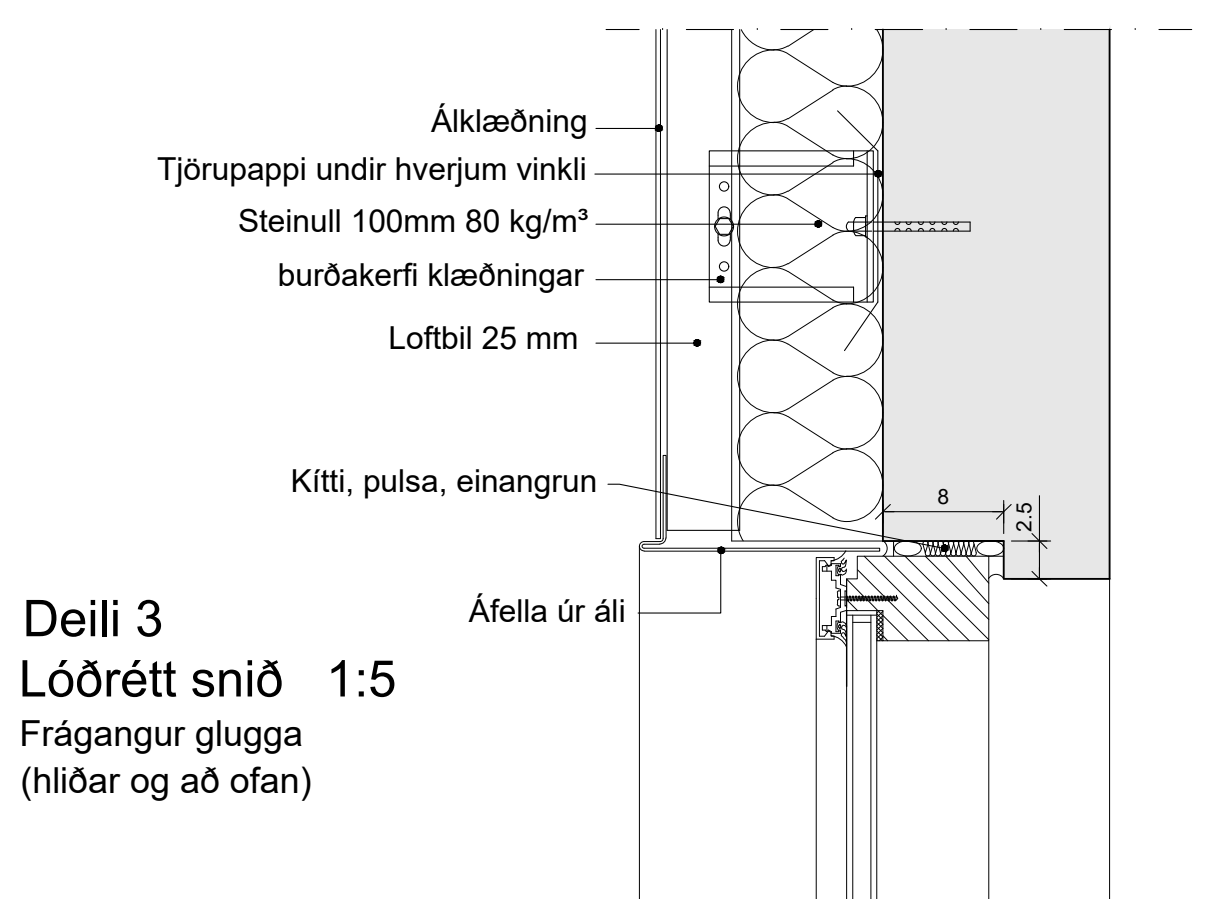
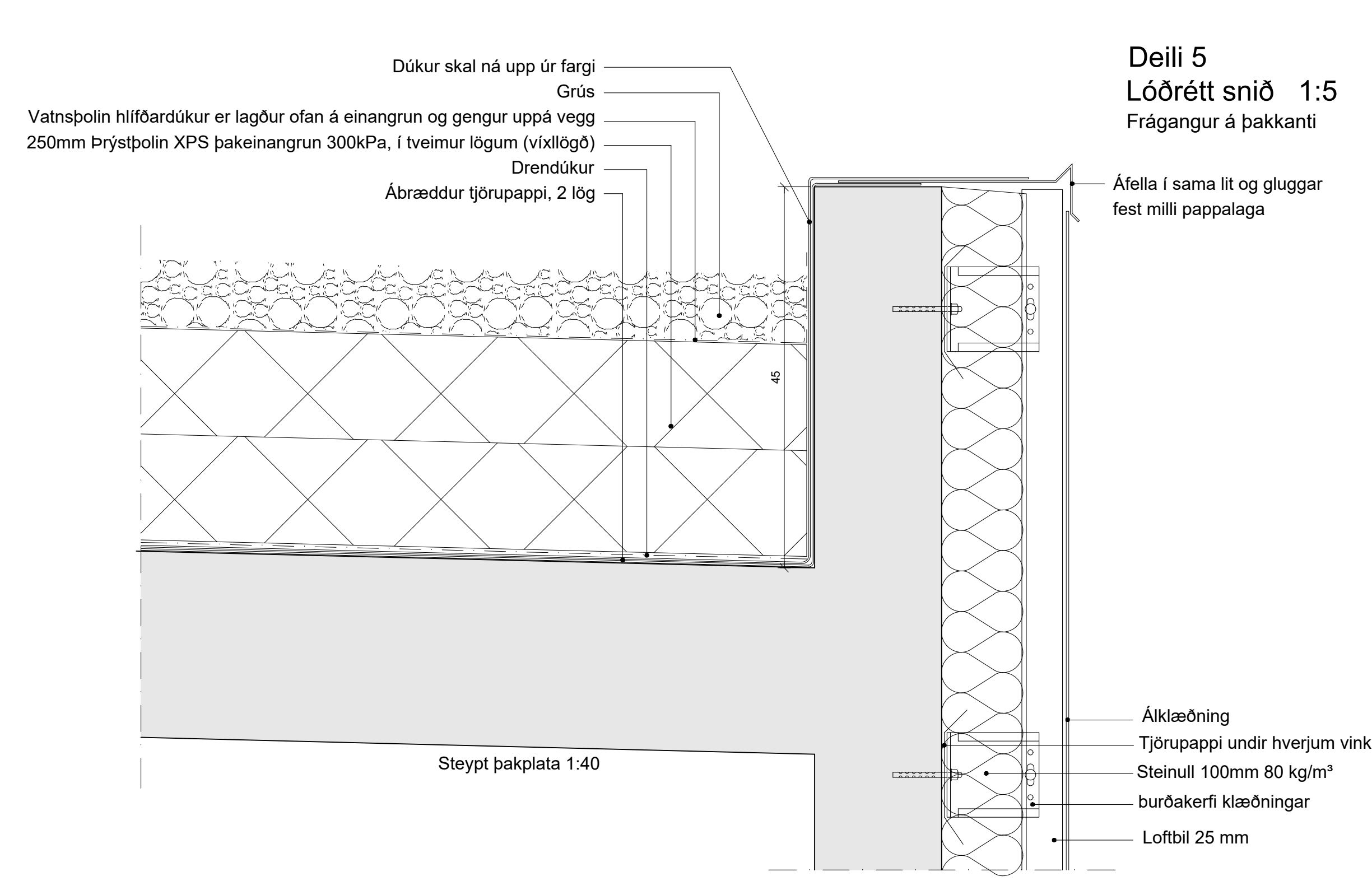
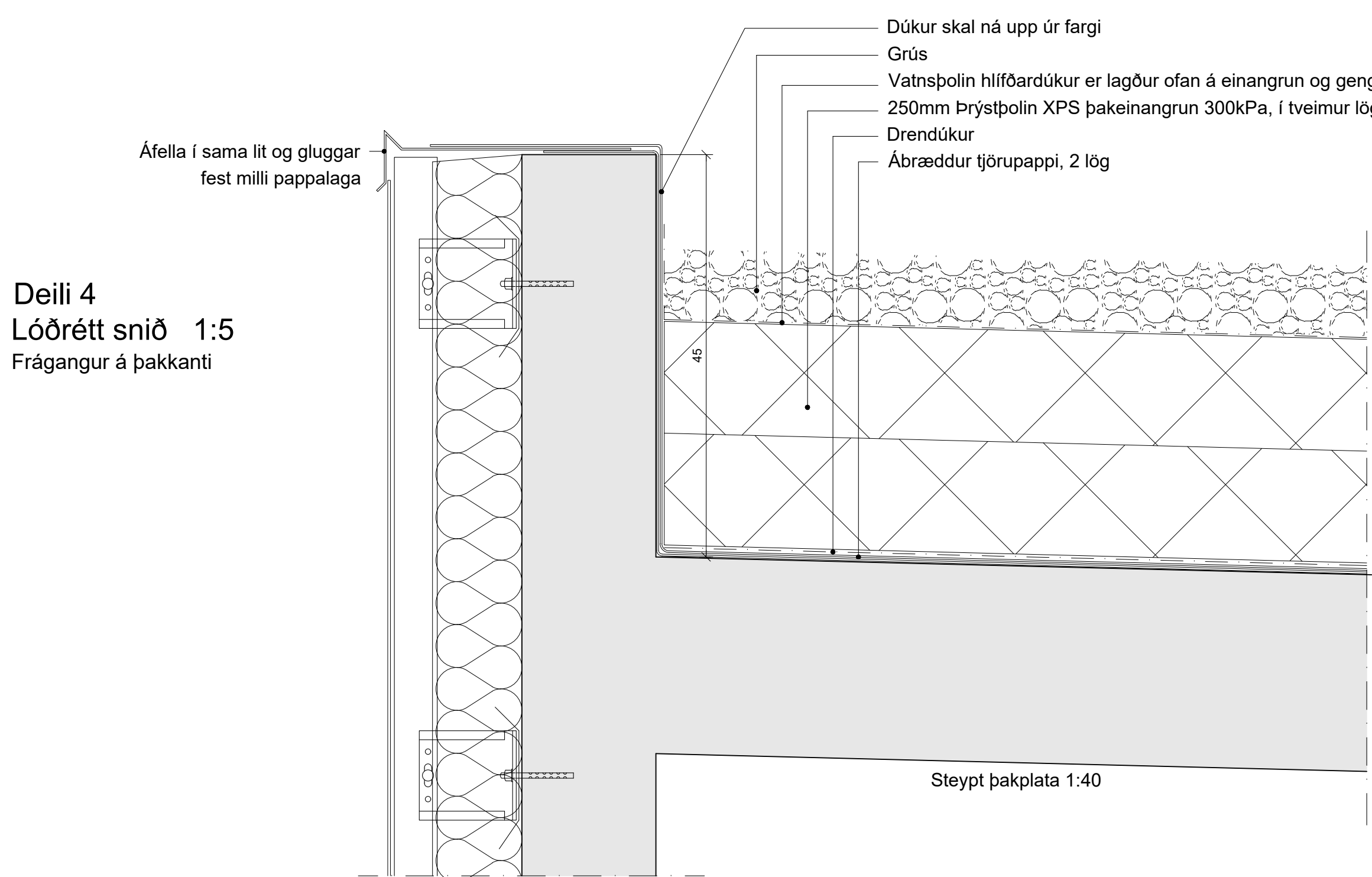
LITIR GLUGGA OG HURÐA:

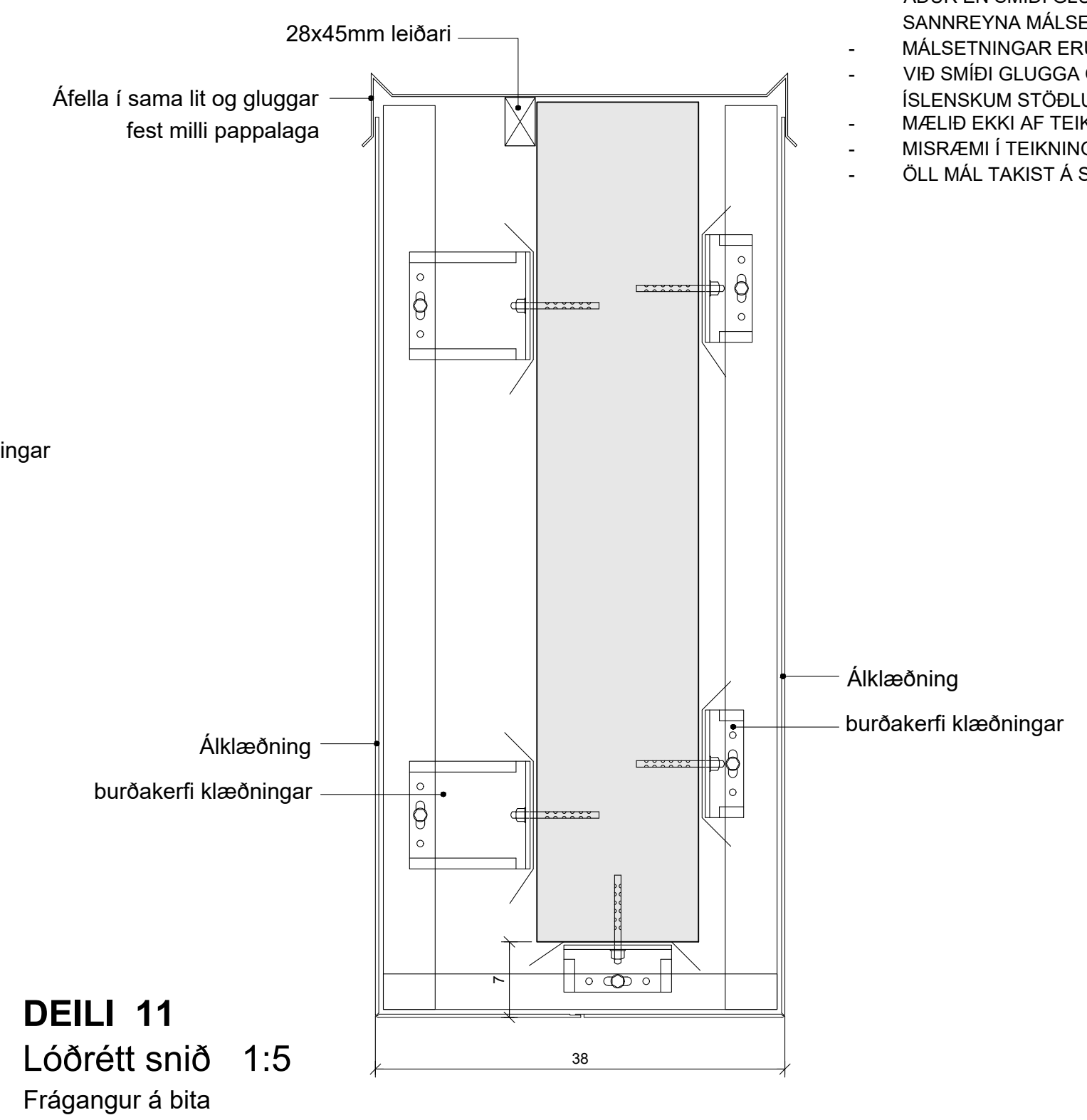
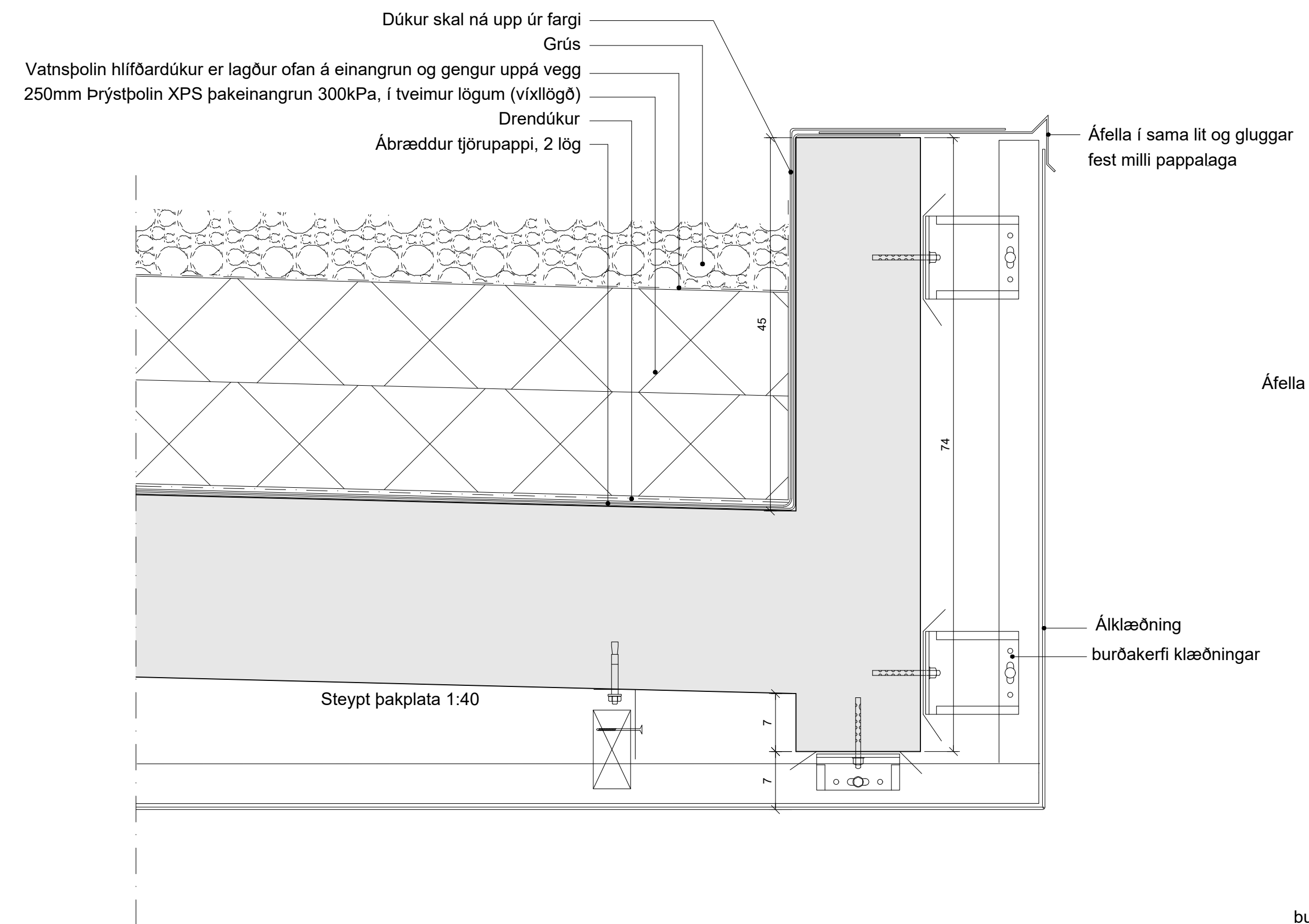
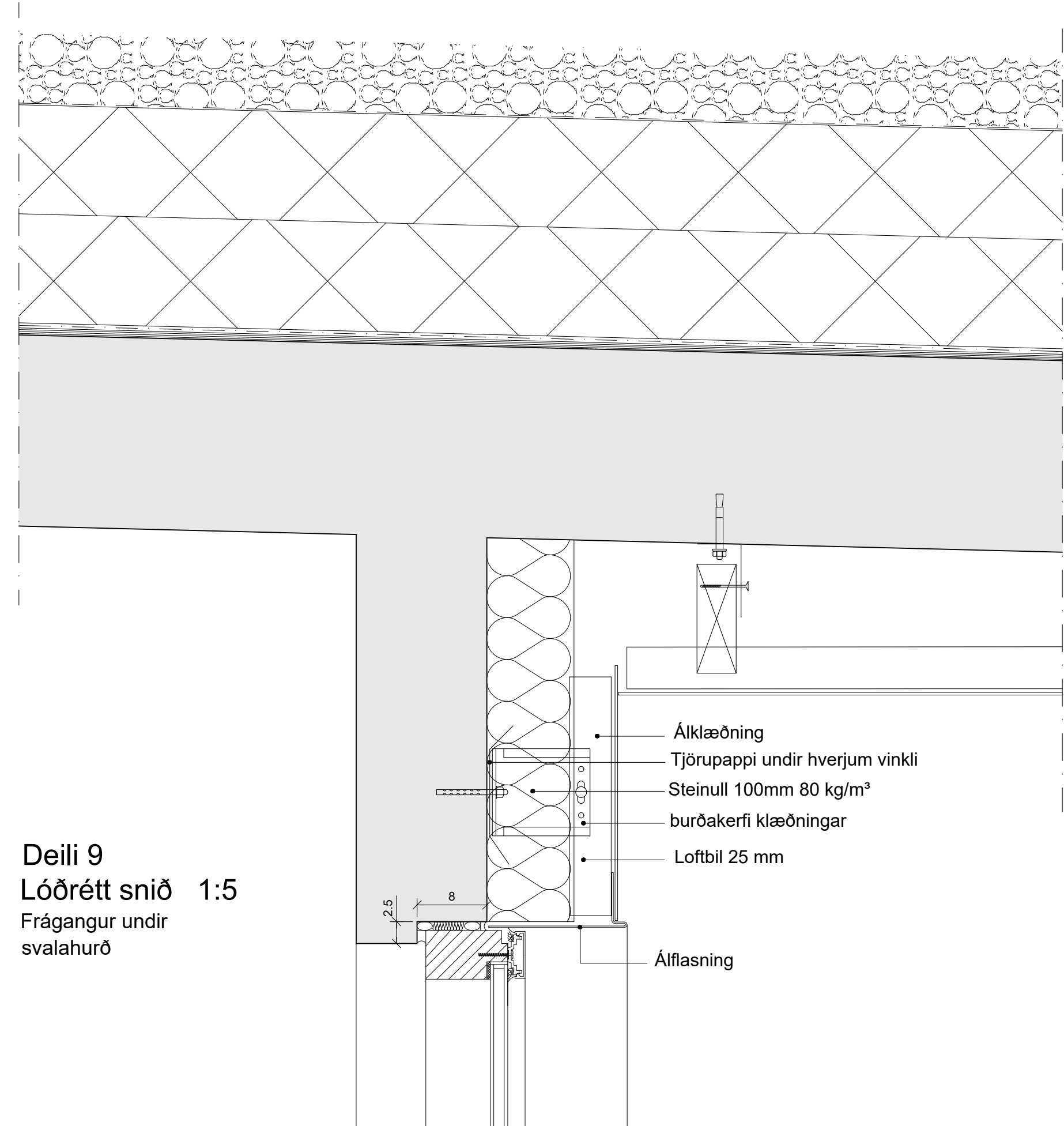
- AD UTAN; DÖKKGRÁTT, sami litur og er ráðandi, dökka utanhússklæðningin
- AD INNAN; HVÍTT RAL 9010



ATH:

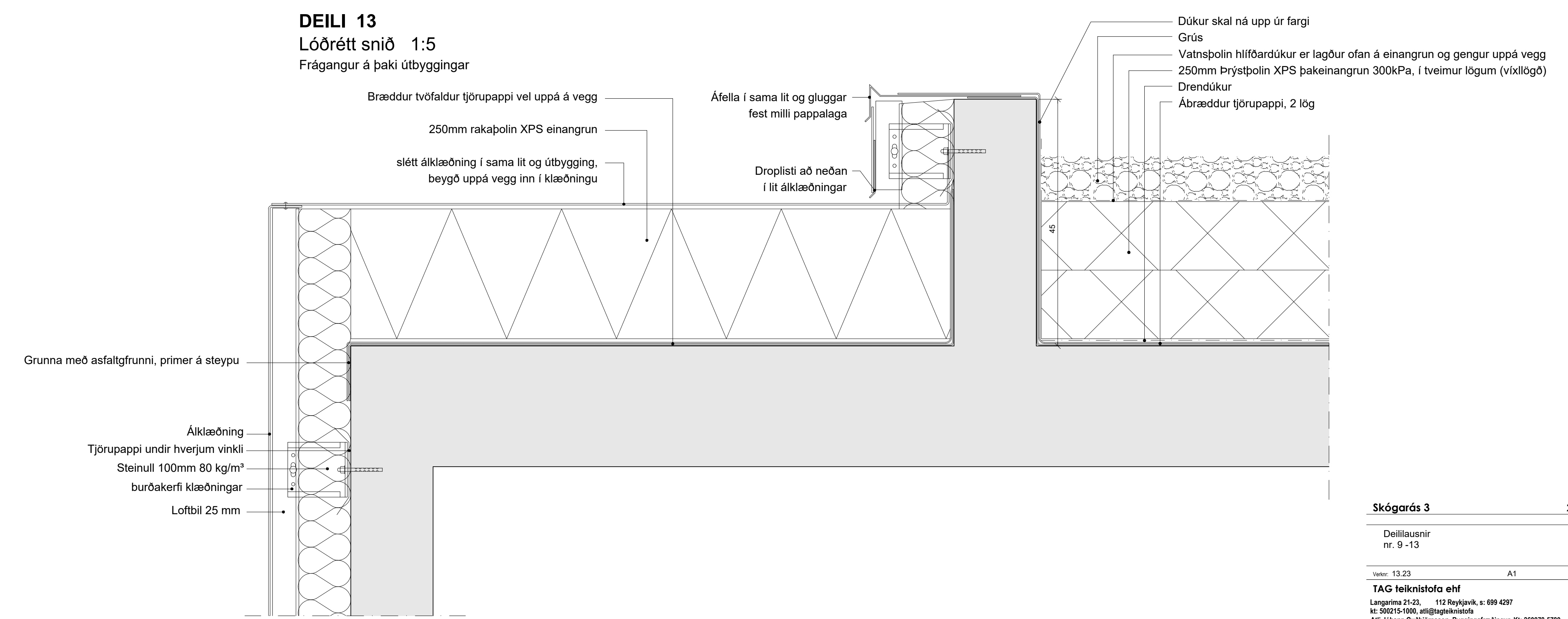
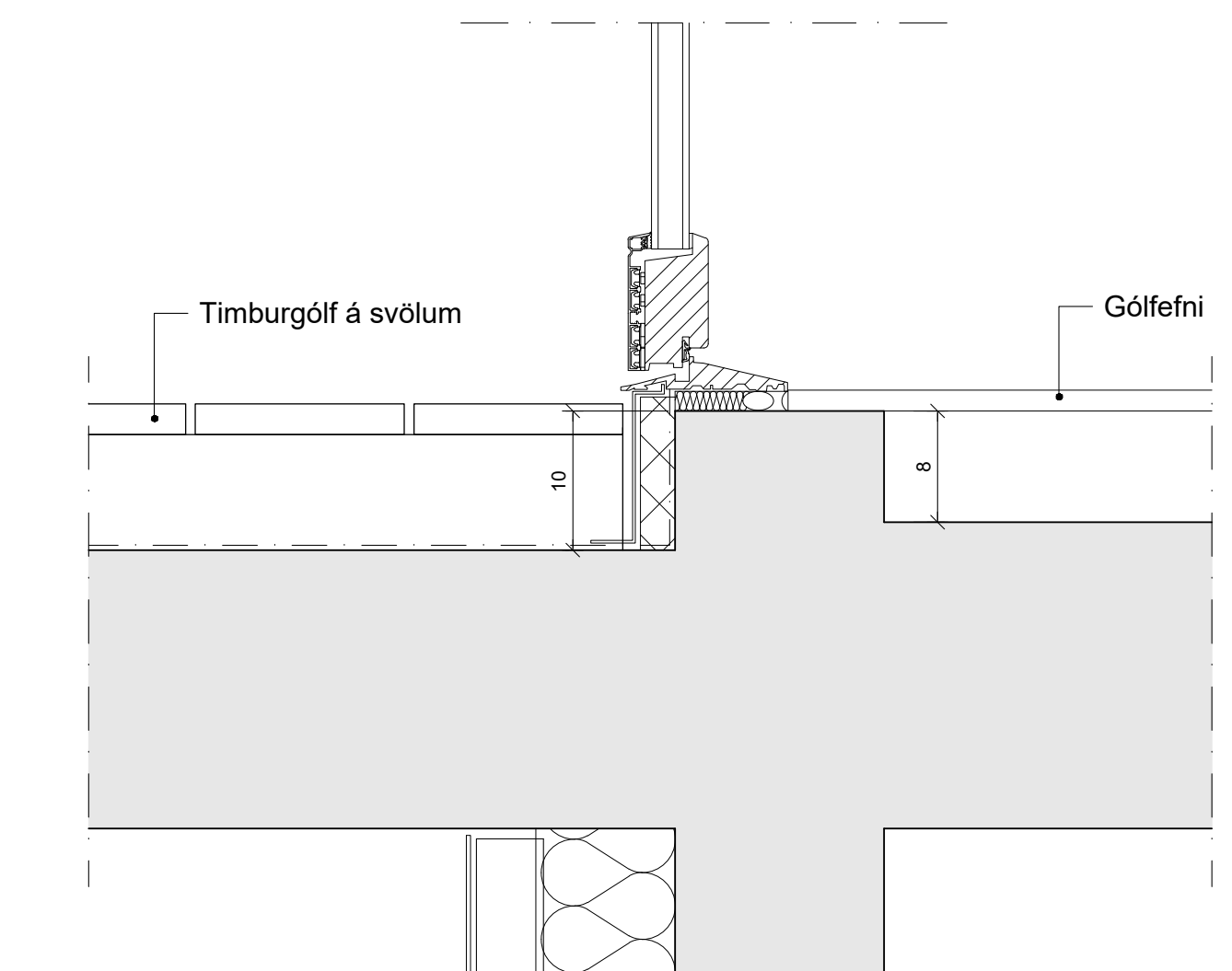
- ÁÐUR EN SMÍÐI GLUGGA OG HURÐA HEFST SKAL SANNREYNA MÁLSETNINGAR Á BYGGINGARSTAD.
- MÁLSETNINGAR ERU Í CM.
- VIÐ SMÍÐI GLUGGA OG EFNISVAL SKAL FARA EFTIR ÍSLENSKUM STÖÐLUM.
- MÆLIÐ EKKI AF TEIKNINGUM.
- MISRÆMI Í TEIKNINGUM TILKYNNIST HÖNNUÐI STRAX.
- ÖLL MÁL TAKIST Á STAÐNUM FYRIR SMÍÐI.

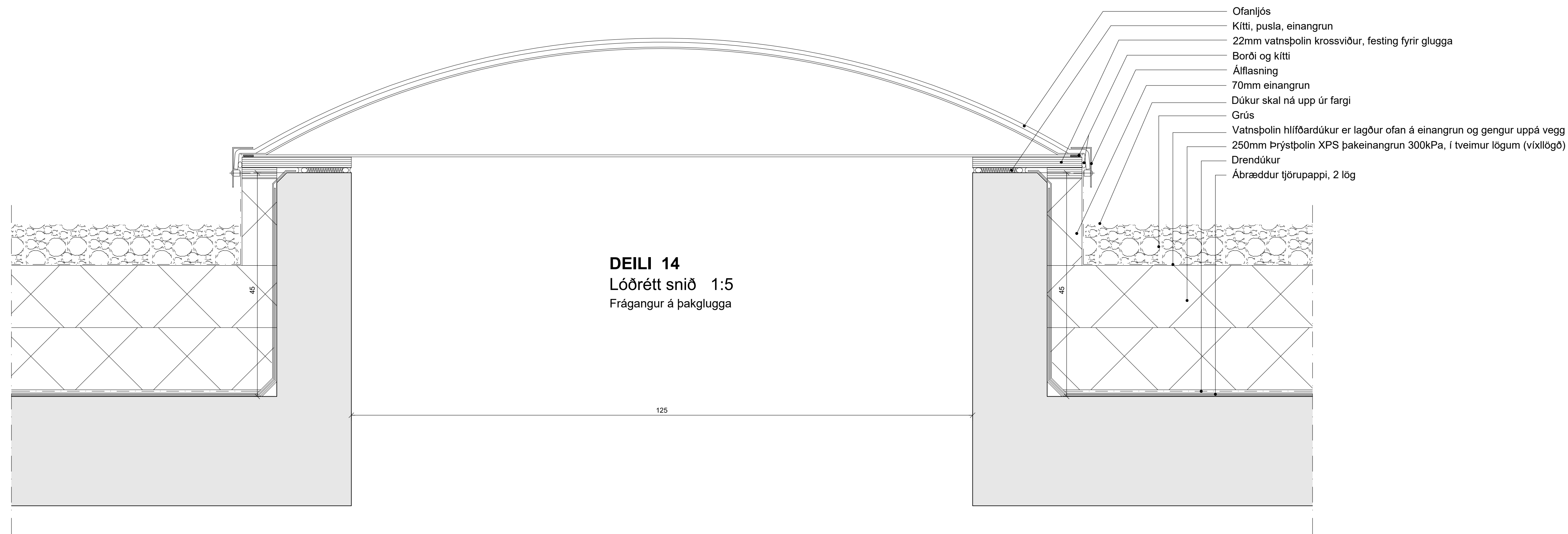




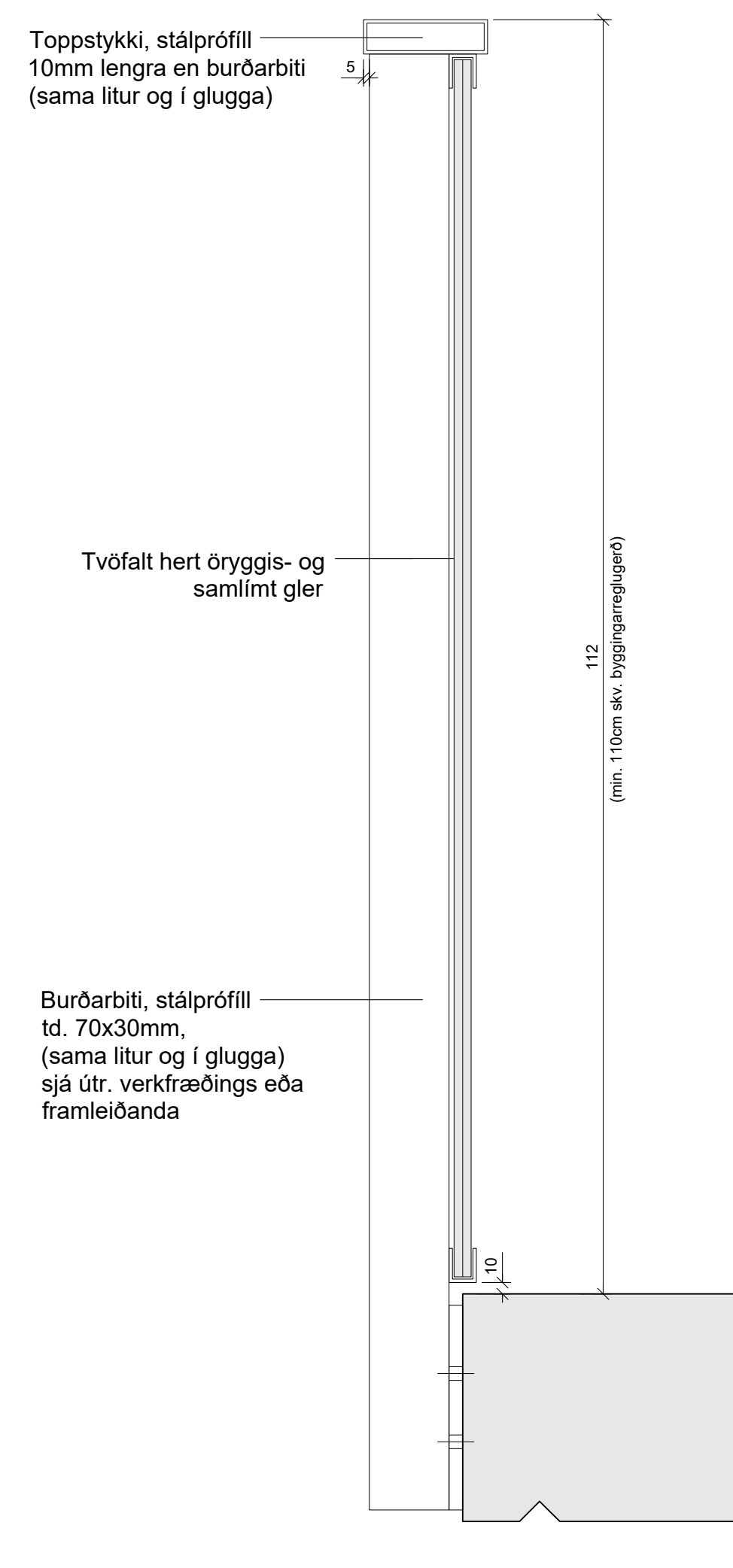
ATH:

- ÁÐUR EN SMÍÐI GLUGGA OG HURÐA HEFST SKAL SANNREYNA MÁLSETNINGAR Á BYGGINGARSTAD.
- MÁLSETNINGAR ERU Í CM.
- VÍÐ SMÍÐI GLUGGA OG EFNISVAL SKAL FARA EFTIR ÍSLENSKUM STÖÐLUM.
- MÆLIÐ EKKI AF TEIKNINGUM.
- MISRÆMI Í TEIKNINGUM TILKYNNIST HÖNNUÐI STRAX.
- ÖLL MÁL TAKIST Á STADNUM FYRIR SMÍÐI.

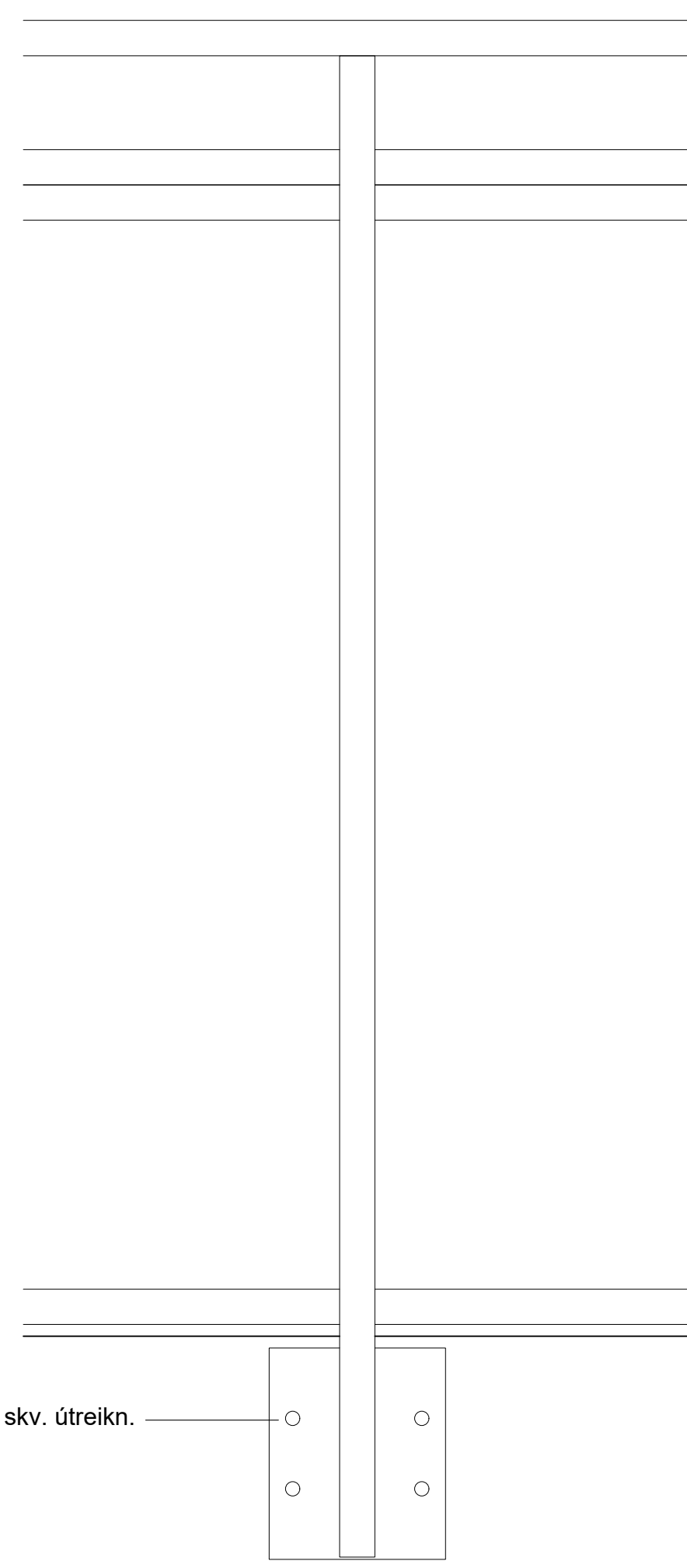




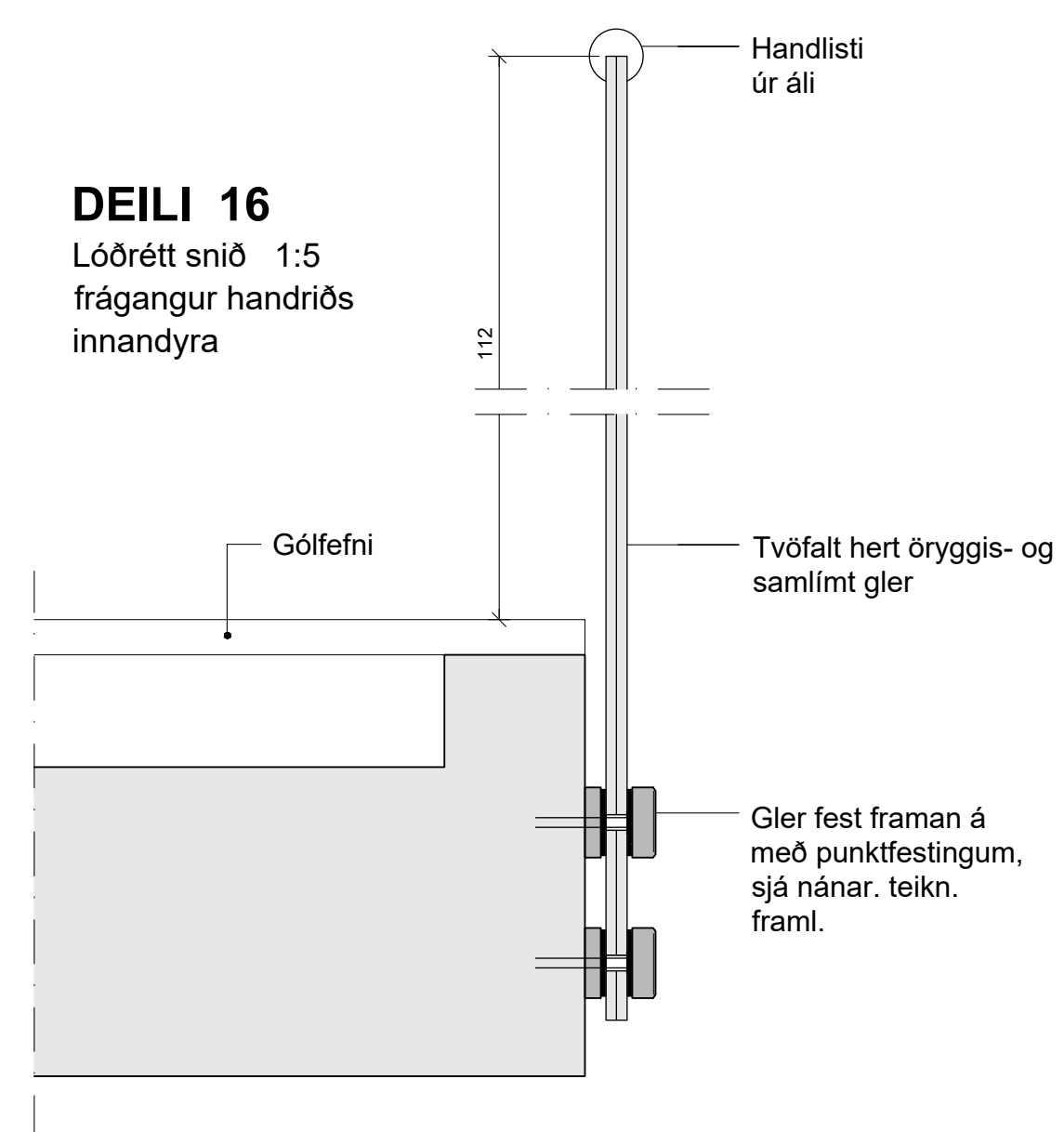
- ATH:**
- AÐUR EN SMÍÐI GLUGGA OG HURÐA HEFST SKAL SANNREYNA MÁLSETNINGAR Á BYGGINGARSTAD. MÁLSETNINGAR ERU Í CM.
 - VÍÐ SMÍÐI GLUGGA OG EFNISVAL SKAL FARA EFTIR ÍSLENSKUM STÖÐLUM.
 - MÆLIÐ EKKI AF TEIKNINGUM.
 - MISRÆMI Í TEIKNINGUM TILKYNNIST HÖNNUÐI STRAX.
 - ÖLL MÁL TAKIST Á STAÐNUM FYRIR SMÍÐI.



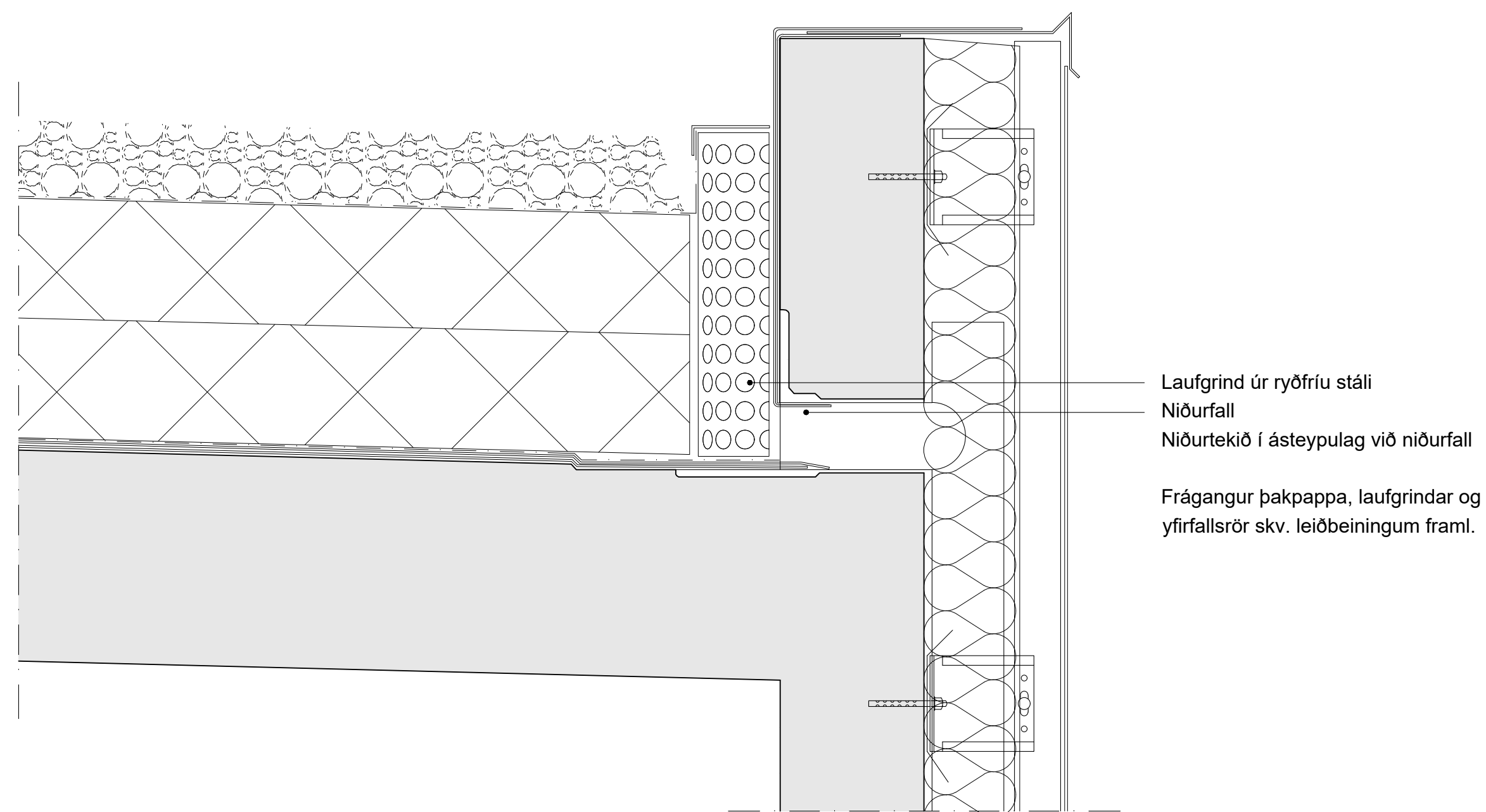
DEILI 15
 Lóðrétt snið 1:5
 Frágangur á svalahandriði



Frágangur á svalahandriði
 (séð framan á handriði)

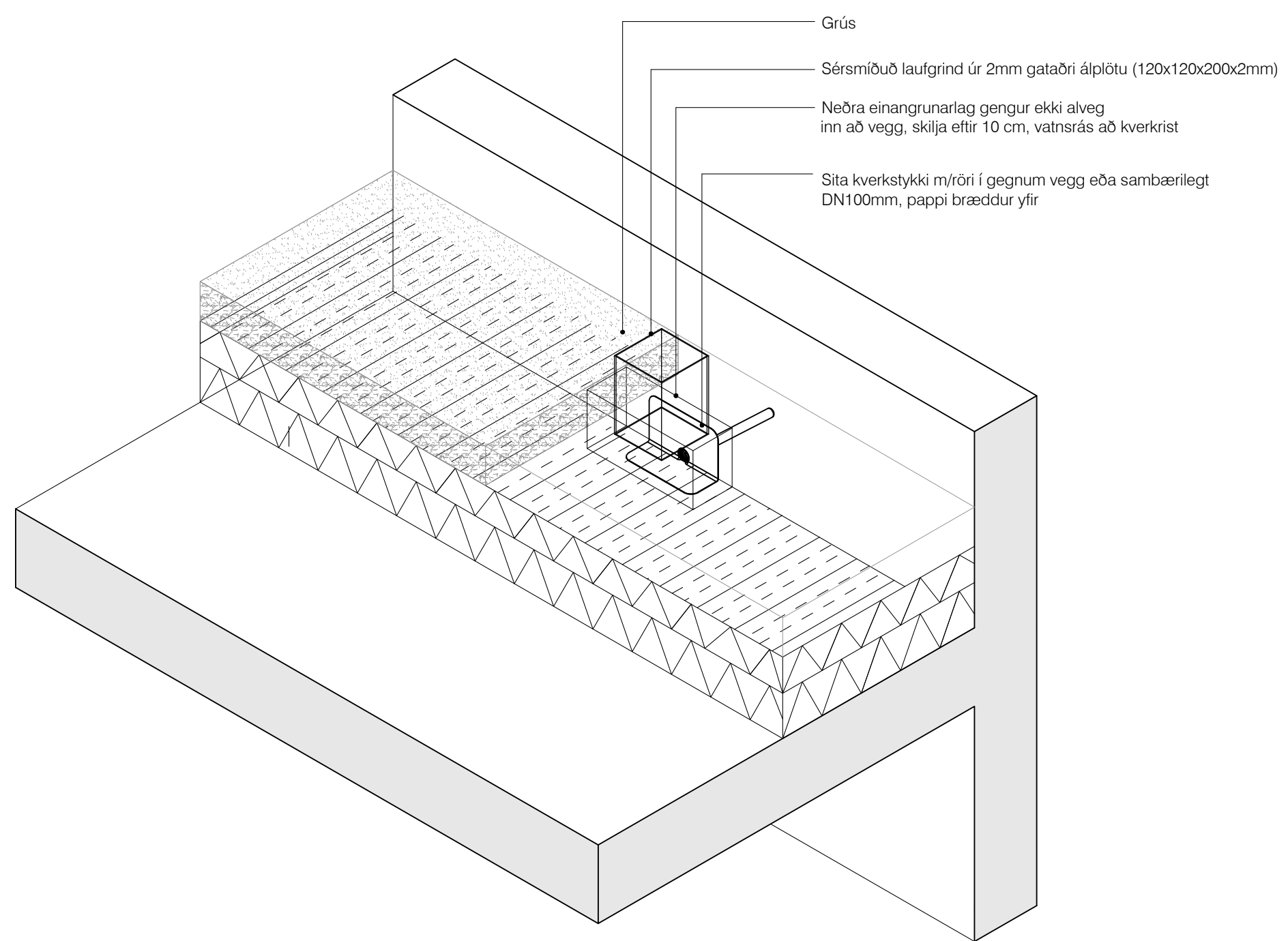


Deili 17
 Lóðrétt snið 1:5
 Frágangur við niðurfall



Laufgrind úr ryðfriú stáli
 Niðurfall
 Niðurtekið í ásteypulag við niðurfall

Frágangur þakpappa, laufgrindar og
 yfirfallsrör skv. leiðbeiningum framl.

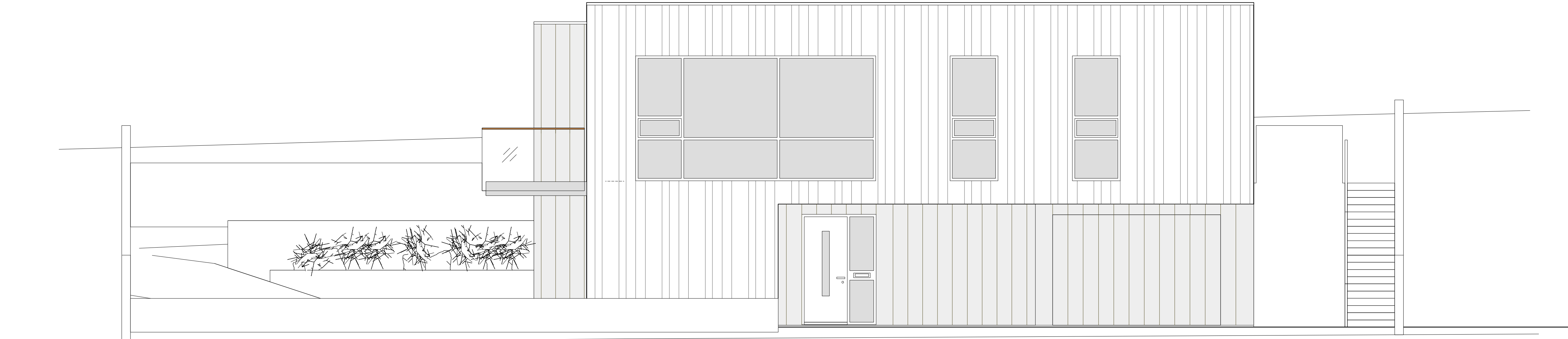


Deili 18
 Ísómetrisk teikning sem sýnir hvernig
 aðeins er tekið úr einangrun rétt í kringum
 gat í gegnum útvegg.

- ATH:**
- ÁÐUR EN SMÍÐI GLUGGA OG HURÐA HEFST SKAL SANNREYNA MÁLSETNINGAR Á BYGGINGARSTAD. MÁLSETNINGAR ERU Í CM.
 - VIÐ SMÍÐI GLUGGA OG EFNISVAL SKAL FARA EFTIR ÍSLENSKUM STÖÐLUM.
 - MÆLIÐ EKKI AF TEIKNINGUM.
 - MISRÆMI Í TEIKNINGUM TILKYNNIST HÖNNUÐI STRAX.
 - ÖLL MÁL TAKIST Á STADNUM FYRIR SMÍÐI.

Teikningaskrá Skógarás 3

aðal- og séruppdrættir



| Teikningaskrá | | | | | |
|--|-----------------------------|--------------|---------------|------------|------------|
| Verk: Skógarás 3, aðal- og séruppdrættir | | | | | |
| Teikn. nr. | Heiti | Mkv. | Dags. útgefið | Breyting A | Breyting B |
| A-01 | Afstöðumynd, snið og lýsing | 1:500, 1:100 | 30.08.23 | | |
| A-02 | Grunnmynd 1.hæð | 1:100 | 30.08.23 | | |
| A-03 | Grunnmynd 2.hæð | 1:100 | 30.08.23 | | |
| A-04 | Útlit | 1:100 | 30.08.23 | | |
| A-05 | Skráningartafla | | 30.08.23 | | |
| A-201 | Grunnmynd 1.hæð | 1:50 | 09.01.24 | | |
| A-202 | Grunnmynd 2.hæð | 1:50 | 09.01.24 | | |
| A-203 | Snið A og B | 1:50 | 09.01.24 | | |
| A-204 | Snið C og D | 1:50 | 09.01.24 | | |
| A-205 | Útlit | 1:50 | 09.01.24 | | |
| A-206 | Útlit | 1:50 | 09.01.24 | | |
| A-301 | Glugga- og hurðayfirlit | 1:50 | 09.01.24 | | |
| A-302 | Deili nr. 1 - 8 | 1:5 | 09.01.24 | | |
| A-303 | Deili nr. 9 - 13 | 1:5 | 09.01.24 | | |
| A-304 | Deili nr. 14 - 16 | 1:5 | 09.01.24 | | |
| A-305 | Deili nr. 17 - 18 | 1:5, 1:10 | 09.01.24 | | |